

**CENTRO FEDERAL DE EDUCAÇÃO TECNOLÓGICA CELSO SUCKOW DA  
FONSECA**

**DEPARTAMENTO DE EDUCAÇÃO SUPERIOR  
ENGENHARIA MECÂNICA**

**RAFAEL BASTOS SOBRINHO**

**DESENVOLVIMENTO DE UMA MÁQUINA DE ENSAIO DE FADIGA  
UNIAXIAL PARA FIOS SMA**

**TRABALHO DE CONCLUSÃO DE CURSO**

**RIO DE JANEIRO**

**2020**

**RAFAEL BASTOS SOBRINHO**

**DESENVOLVIMENTO DE UMA MÁQUINA DE ENSAIO DE FADIGA  
UNIAXIAL PARA FIOS SMA**

Trabalho de Conclusão de Curso apresentado como requisito parcial à obtenção do título de Bacharel em Engenharia Mecânica, do Departamento de Educação Superior, do Centro Federal de Educação Tecnológica Celso Suckow da Fonseca.

Orientador: Prof. Dr. Paulo Pedro Kenedi

**RIO DE JANEIRO**

**2020**

Ficha catalográfica elaborada pela Biblioteca Central do CEFET/RJ

S677 Sobrinho, Rafael Bastos  
Desenvolvimento de uma máquina de ensaio de fadiga uniaxial  
para fios SMA / Rafael Bastos Sobrinho – 2020.  
73f.: il. color. + apêndices , enc.

Projeto Final (Graduação) Centro Federal de Educação  
Tecnológica Celso Suckow da Fonseca, 2020.

Bibliografia: f. 70-73

Orientador: Paulo Pedro Kenedi

1. Engenharia mecânica. 2. Máquinas-ferramenta –  
Manutenção e reparos. 3. Resistência de materiais – Testes.  
4. Tolerância a falha (Engenharia). 5. Confiabilidade (Engenharia).  
I. Kenedi, Paulo Pedro (Orient.). II. Título.

CDD 620.1

## **DEDICATÓRIA**

Dedico este trabalho aos meus pais, à minha esposa, à família da minha esposa, que sempre estiveram presentes quando eu mais precisei.

Dedico também ao meu orientador Paulo Kenedi, por ter me guiado neste projeto de final de curso e ter acreditado em mim.

## **AGRADECIMENTOS**

Agradeço primeiramente a Deus, pelo dom da vida e por ter me guiado nessa jornada, mantendo-me calmo e confiante.

À minha família, pelo amor incondicional e suporte durante toda a minha vida: meus pais Adelcio e Joyce, o agradecimento e reconhecimento por tudo que fizeram e deixaram de fazer para que eu chegasse até aqui e por terem acreditado em mim, quando eu nem mais acreditava; meu irmão, Ramon, como inspiração pelas vitórias alcançadas em sua carreira.

À minha esposa Danielle, por todo o apoio dado nessa vida juntos, pela ajuda na construção desse projeto, por não ter me abandonado quando eu mais precisei e como fonte de inspiração pela carreira conquistada.

À família da minha esposa, por ter cuidado de mim nos momentos difíceis pelos quais passei.

Finalmente, meus agradecimentos ao meu orientador Paulo Pedro Kenedi, pelo apoio e diretrizes dadas ao longo desse projeto, permitindo a evolução do mesmo; ao CEFET/RJ por ter me proporcionado anos de experiência e aprendizado ao longo da minha graduação e pela oportunidade dada para a conclusão do curso.

## RESUMO

SOBRINHO, Rafael Bastos. **Desenvolvimento de uma Máquina de Ensaio de Fadiga Uniaxial para Fios Sma.** 2020. Número total de 114 páginas. Trabalho de Conclusão de Curso – Centro Federal de Educação Tecnológica Celso Suckow da Fonseca. Rio de Janeiro. Rio de Janeiro, 2020.

O presente trabalho tem como objetivo o projeto de uma máquina de ensaio de fadiga uniaxial de fios com liga de memória de forma, por ciclagem mecânica. Buscou-se nele o projeto de uma máquina de funcionamento eletro mecânico, relativamente barata, em relação às encontradas no mercado com a mesma função. O projeto consiste em um sistema guia linear com fuso de esferas recirculantes, acionada por um motor de passo. Esse sistema está fixado em duas vigas de perfil U, que fazem parte da estrutura da máquina. O fio com liga de memória de forma será fixado à mesma para a realização do ensaio, por meio de duas garras próprias para fios. O projeto teve como proposta equipar os laboratórios de ensaio mecânico do CEFET/RJ, de uma alternativa específica para ensaios de fios SMA, para ensaios de fadiga. A máquina foi projetada especificamente para impor o nível de carregamentos de fadiga que os corpos de prova de fio necessitam, e assim liberar a existente no CEFET de 10 tf para ensaios de c.p.s de maiores seções transversais.

**Palavras-chave:** Ensaio de fadiga em fios, Material SMA, Máquina de ensaios

## ABSTRACT

SOBRINHO, Rafael Bastos. **Development of a uniaxial fatigue testing machine for Sma wire**. 2020. Total number of 114 pages. Course Conclusion Paper - Federal Center of Technological Education Celso Suckow da Fonseca. Rio de Janeiro. Rio de Janeiro, 2020.

The present work aims at the design of a uniaxial fatigue test machine of wires with shape memory alloy, by mechanical cycling. It sought the design of a relatively inexpensive electromechanical operating machine in relation to those found in the market with the same function. The project consists of a linear guide system with recirculating ball screw, driven by a stepper motor. This system is fixed on two U-profile beams, which are part of the machine structure. The wire with shape memory alloy will be fixed to it for the performance of the test, by means of two claws suitable for wires. The project aimed to equip the mechanical testing laboratories of CEFET/RJ, a specific alternative for SMA wire tests, for fatigue tests. The machine is specifically designed to enforce the level of fatigue loads that wire proof bodies require, and thus release the existing 10 tf CEFET for proof bodies tests of larger cross sections.

**Keywords:** Wire fatigue testing, SMA material, Testing machine.

## LISTA DE ILUSTRAÇÕES

Figura 1: Etapas da falha de fadiga em um parafuso .....	20
Figura 2: Diagrama S – N para materiais submetidos à fadiga .....	21
Figura 3: Gráfico da relação entre os limites de resistência à fadiga e a resistência a tração para diferentes aços .....	22
Figura 4: Fração da resistência à fadiga, $f$ , de $S_{ut}$ .....	23
Figura 5: Tipos de tensões cíclicas: Tensão alternada, Tensão repetida ou variada e Tensão flutuante ou pulsante .....	24
Figura 6: Efeito da vida em fadiga em relação a tensão média .....	26
Figura 7: Diagrama de fadiga para vários critérios de falha .....	27
Figura 8: Ilustração esquemática de ensaio de fadiga por flexão rotativa .....	29
Figura 9: Ilustração esquemática de ensaio de fadiga por flexão rotativa com carga aplicada em apenas uma extremidade .....	30
Figura 10: Máquina capaz de realizar o ensaio de fadiga de tração-compressão e ensaio de fadiga de torção .....	31
Figura 11: Ilustração esquemática de um ensaio de flexão alternada .....	32
Figura 12: Garra para fixação de fios em ensaios de fadiga .....	33
Figura 13: Máquinas de ensaio de fadiga uniaxial: 8872 Sistema de teste de fadiga servo-hidráulico, VSC-A Coluna Vertical Única – Ar e ElectroPuls™ E1000 .....	33
Figura 14: Diferentes modelos de máquinas para ensaio de fadiga uniaxial: Teste de fadiga da mola do colchão, Teste de fadiga do assento e encosto de cadeiras, Teste de fadiga do couro de sapatos e Teste de fadiga do pedal de motos .....	34
Figura 15: Diagrama de densidade de energia de atuação para diferentes tipos de materiais inteligentes .....	36
Figura 16: Diagrama da frequência de atuação para diferentes tipos de materiais inteligentes .....	36
Figura 17: Estrutura e transformação das fases em SMA .....	39
Figura 18: Temperaturas de transformação das fases de SMA .....	39



Figura 19: Características do efeito de memória de forma One-way .....	40
Figura 20: Características do efeito da pseudoelasticidade .....	42
Figura 21: Projeto da máquina de ensaio de fadiga de fio SMA .....	44
Figura 22: Sistema guia linear FSL40 com fuso SFU G1610 .....	45
Figura 23: Vista explodida da guia linear FSL40 .....	45
Figura 24: Carregamentos máximos (a) Horizontal e (b) Vertical .....	46
Figura 25: Guia linear com fuso e bloco deslizante .....	46
Figura 26: Acoplamento flexível furos 8 X 8 mm, 25/30, torque 35 Kgf .....	47
Figura 27: Rolamento comercial .....	47
Figura 28: Estrutura para fixação dos componentes .....	48
Figura 29: Motor de passo Neoyama modelo Leadshine .....	49
Figura 30: Célula de carga modelo SV .....	49
Figura 31: Garras para fio .....	50
Figura 32: Estrutura para fixação dos componentes da máquina de ensaio de fadiga .....	50
Figura 33: Peça de acoplamento plano ao sistema FSL40 .....	52
Figura 34: Peça de acoplamento cilíndrico .....	52
Figura 35: Sistema de acoplamento cilíndrico com a garra para fio e o acoplamento plano .....	52
Figura 36: Sistema de acoplamento cilíndrico com a garra para fio e base da estrutura .....	53
Figura 37: Diagrama de componentes para o controle do sistema FSL40 .....	53
Figura 38: Diagrama de fios para controle do sistema FSL40 .....	54
Figura 39: Driver do motor de passo .....	54
Figura 40: Fonte de alimentação CC .....	55
Figura 41: Controlador do motor de passo .....	55

Figura 42: Análise estática de tensão do acoplamento plano .....	57
Figura 43: Análise estática do deslocamento do acoplamento plano .....	58
Figura 44: Análise estática de tensões para a peça de acoplamento cilíndrico ....	59
Figura 45: Análise estática do deslocamento para a peça de acoplamento cilíndrico .....	60
Figura 46: Fio SMA de 0,025 mm de diâmetro .....	62
Figura 47: Máquina de ensaio de fadiga de fio SMA .....	63
Figura 48: Vista explodida da máquina de ensaio de fadiga, com a indicativo das peças .....	66

## LISTA DE TABELAS

Tabela 1: Dados comparativos das características das máquinas de ensaio de fadiga .....	34
Tabela 2: Configuração de malha para elementos finitos do acoplamento plano .....	58
Tabela 3: Configuração de malha para elementos finitos do acoplamento cilíndrico .....	60
Tabela 4: Gama de diâmetros de fio SMA para o ensaio de fadiga, relacionando com as tensões de trabalho propostas .....	61
Tabela 5: Custo da máquina .....	67

## LISTA DE ABREVIATURAS E SIGLAS

Al	Alumínio
ASME	American Society of Mechanical Engineers
ASTM	American Society for Testing and Materials
Au	Ouro
CC	Corrente Contínua
Cd	Cádmio
CEFET/RJ	Centro Federal de Educação Tecnológica Celso Suckow da Fonseca
C.P.S	Corpos de Provas
C.P.	Corpos de Prova
Cu	Cobre
Fe	Ferro
LMF	Liga com Memória de Forma
MFLE	Mecânica da Fratura Linear-Elástica
Mn	Manganês
Ni	Níquel
SMA	Shape Memory Alloys
SME	Shape Memory Effect
Sn	Estanho
Ti	Titânio
TM	Transformação Martensítica
TT	Temperatura de Transformação
Zn	Zinco

## LISTA DE SÍMBOLOS

$A$	Razão de Amplitude
$A_f$	Temperatura Final de Transformação da Austenita
$A_s$	Temperatura Inicial de Transformação da Austenita
$d$	Diâmetro do Fuso de Esferas Recirculantes
$F$	Força Aplicada no Fuso
$K$	Coefficiente de Torque
$M_d$	Temperatura de Deformação da Martensita
$MPa$	Mega Pascal
$M_f$	Temperatura Final de Formação da Martensita
$M_s$	Temperatura Inicial de Formação da Martensita
$n$	Fator de Segurança
$N$	Número de Ciclos
$R$	Razão de Tensões
$S$	Resistência
$S_a$	Resistência Alternada
$S'_e$	Limite de Fadiga de c.p.
$S_e$	Limite de Fadiga de peça
$S_f$	Resistência à Fadiga
$S_m$	Resistência Média
$S_{ut}$	Resistência última à Tração
$S_y$	Resistência ao Escoamento
$S_{yc}$	Resistência ao Escoamento em Compressão
$T$	Temperatura

$T_o$	Torque do Motor de Passo
$\epsilon$	Deformação
$f$	Fração da resistência à fadiga
$\sigma_a$	Tensão alternada
$\sigma_m$	Tensão média
$\sigma_{m\acute{a}x}$	Tensão máxima
$\sigma_{m\acute{i}n}$	Tensão Mínima
$\sigma_r$	Varição de tensões

## SUMÁRIO

<b>CAPÍTULO 1</b>	
<b>INTRODUÇÃO</b> .....	<b>16</b>
1.1 JUSTIFICATIVA .....	16
1.2 OBJETIVOS GERAIS .....	16
1.2.1 Objetivos Específicos .....	17
<b>CAPÍTULO 2</b>	
<b>REVISÃO BIBLIOGRÁFICA</b> .....	<b>18</b>
2.1 FADIGA .....	18
2.1.1 Falha por Fadiga .....	19
2.1.2 Modelos de Falha por Fadiga .....	20
2.1.3 Limite de Fadiga ( $S'_e$ ) .....	22
2.1.4 Resistência à Fadiga ( $S_f$ ) .....	23
2.1.5 Tensões Flutuantes .....	24
2.1.6 Tensão Média .....	25
2.1.7 Critério de Falha por Fadiga para Tensão Flutuante .....	26
2.1.8 Ensaio de Fadiga .....	28
2.1.8.1 Ensaio de flexão rotativa .....	29
2.1.8.2 Ensaio de tração-compressão .....	30
2.1.8.3 Ensaio de flexão alternada .....	31
2.1.8.4 Ensaio de torção .....	32
2.2 MAQUINAS DE FADIGA UNIAXIAL .....	32
2.3 FIO SHAPE MEMORY ALLOY (SMA) .....	35
2.3.1 Caracterização das ligas com memória de forma .....	38
2.3.2 Efeito memória de forma ( <i>The One-Way Effect</i> ) .....	40
2.3.3 Pseudoelasticidade .....	41
2.3.4 Fadiga em Ligas com Memória de Forma .....	42
<b>CAPÍTULO 3</b>	
<b>MATERIAIS E MÉTODOS</b> .....	<b>44</b>
3.1 O PROJETO DE UMA MÁQUINA DE ENSAIO DE FADIGA DE FIO SMA ...	44
3.2 SISTEMA GUIA LINEAR COM FUSO DE ESFERAS RECIRCULANTES ...	45
3.3 MOTOR DE PASSO COM ENCODER ÓPTICO .....	48
3.4 CÉLULA DE CARGA .....	49
3.5 GARRA PARA FIO .....	50
3.6 ESTRUTURA PARA A FIXAÇÃO DOS COMPONENTES .....	50
3.7 SISTEMAS DE ACOPLAMENTO .....	51
3.8 SISTEMA DE COMANDO ELETRÔNICO .....	53
3.9 PROGRAMA DE CONTROLE VIA COMPUTADOR .....	56
3.10 CÁLCULOS DA MÁQUINA DE FADIGA .....	56
3.11 O CORPO DE PROVA DE FIO SMA .....	61
<b>CAPÍTULO 4</b>	
<b>4 RESULTADOS E DISCUSSÕES</b> .....	<b>63</b>
4.1 MÁQUINA DE ENSAIO DE FADIGA UNIAXIAL .....	63
4.2 O ENSAIO DE FADIGA .....	64
4.3 VANTAGENS E DESVANTAGENS DA MÁQUINA DE ENSAIO DE FADIGA PROJETADA .....	65

4.4 ESPECIFICAÇÃO DO CUSTO DAS PEÇAS E DE USINAGEM DAS PEÇAS .....	65
<b>CAPÍTULO 5</b>	
<b>5 CONCLUSÃO .....</b>	<b>68</b>
5.1 SUGESTÕES PARA PROJETOS FUTUROS .....	68
<b>REFERÊNCIAS .....</b>	<b>70</b>
<b>APÊNDICE A</b> – Gráficos utilizados para montar a Tabela 2 .....	74
<b>APÊNDICE B</b> – Desenhos .....	80
<b>ANEXO A</b> - Garras para Ensaio de Fadiga em Fios .....	94
<b>ANEXO B</b> - Especificações do motor de passo NEO-D57CM31-4A .....	96
<b>ANEXO C</b> – Especificações da Célula de Carga .....	100
<b>ANEXO D</b> – Catálogo de Vigas e Barras Redondas .....	103
<b>ANEXO E</b> – Especificações dos Parafusos .....	106
<b>ANEXO F</b> – Especificações da Guia Linear FLS40 .....	113



## **CAPÍTULO 1**

### **1 INTRODUÇÃO**

A falha por fadiga de componentes mecânicos é considerada muito grave, seja pela falha sem indícios claros de aviso, seja pela falha em si, dita catastrófica.

O projeto mecânico para evitar este tipo de falha é baseada grandemente em dados experimentais, levantados do material que o componente é fabricado. Para tal são retirados corpos de provas (c.p.s) e ensaiados em máquinas de fadiga. Porém quando o componente tem formas especiais, como por exemplo, fios, os testes de fadiga tornam-se difíceis de realizar, seja pela falta de rigidez a compressão, seja pela capacidade da máquina de ensaio, que tem que ser bem menor que as máquinas de ensaios de c.p.s comuns.

#### **1.1 JUSTIFICATIVA**

Embora exista uma máquina para teste de fadiga no Cefet/RJ, esta é desproporcionalmente grande em relação as necessidades de carregamento de fadiga de um teste para um fio com memória de forma. Busca-se, então, neste Projeto Final, o desenvolvimento de um equipamento mais adaptado tanto a geometria do fio quanto ao nível de cargas necessárias para a implementação de testes de fadiga em fios com liga de memória de forma.

#### **1.2 OBJETIVOS GERAIS**

Desenhar e Projetar uma máquina para testes de fadiga uniaxial de fios SMA, que também possa realizar o ensaio de fadiga em outros tipos de fios.

### 1.2.1 Objetivos Específicos

Fazer uma revisão bibliográfica abrangente para verificar as soluções já existentes no mercado. Criar uma solução para testes de fadiga uniaxial de fios SMA, adaptada aos c.p.s em forma de fio, que seja simples e barata.

Escolher o sistema de carregamento adequado a geração de tensões axiais variáveis no tempo. Escolher garras compatíveis com o ensaio de fios. Fazer os desenhos de cada peça, os desenhos de conjunto e de vista explodida. Explicar o mecanismo utilizado. Fazer os cálculos das peças críticas. Concluir com a descrição do dispositivo, listando as suas vantagens e as suas desvantagens em relação, por exemplo, a uma máquina para teste de fadiga servo-hidráulica do Cefet/RJ.

## 1.3 ORGANIZAÇÃO DO TRABALHO

O presente trabalho é composto por cinco capítulos.

No Capítulo 1 é abordado a forma como se estruturou o trabalho, assim como o seu objetivo e a justificativa para a sua realização.

No Capítulo 2 é realizado uma revisão bibliográfica sobre o tema fadiga e sobre o tema fio SMA, revisando os conceitos e ideias que serão utilizados ao percorrer do estudo, assim como embasar a máquina desenvolvida para o ensaio de fadiga e o corpo de prova que será utilizado nos ensaios.

No Capítulo 3 são apresentados separadamente os materiais, que são os componentes que constituem a máquina, e a metodologia aplicada para o seu correto funcionamento, como os cálculos e o sistema de comando.

No Capítulo 4 é apresentado o projeto da máquina de ensaio de fadiga, explicando o seu funcionamento, suas vantagens e o seu custo.

No Capítulo 5 é feita a conclusão final sobre esse trabalho, com o resumo dos capítulos anteriores, mostrando a solução obtida e é feita sugestões para melhorias em projetos futuros.

## CAPÍTULO 2

### 2 REVISÃO BIBLIOGRÁFICA

Neste capítulo faz-se uma revisão bibliográfica dos assuntos necessários para o bom desenvolvimento deste trabalho.

#### 2.1 FADIGA

Segundo a norma ASTM E1150-87 (1993), a fadiga é definida como: “processo gradual de mudança estrutural localizada permanente em um material sujeito a condições que produzem tensões e deformações flutuantes em algum ponto (ou pontos) e que pode culminar em trincas ou em fratura, depois de um número suficiente de flutuações”. As tensões flutuantes, mesmo estando abaixo da resistência de escoamento do material, podem provocar falha por fadiga.

A falha em fadiga foi documentada pela primeira vez, quando os eixos de um vagão ferroviário começaram a falhar após um curto período em serviço, isso por volta de 1800. Em 1839, Poncelet aplicou o termo “fadiga” a situação descrita pela primeira vez. Devido as especulações de que o material teve uma aparência de fratura frágil, apresentando um “cansaço”. No artigo *As Causas da Ruptura Inesperada de Munhões de Eixos Ferroviários*, publicado por Rankine em 1843, supôs-se que o material havia se tornado frágil e “cristalizado” devido as tensões variáveis, mesmo tendo sido projetado com toda a perícia e engenharia disponível na época para estruturas carregadas estaticamente.

A primeira investigação científica sobre falhas por fadiga foi publicada em 1870 pelo alemão August Wöhler. Pesquisa que identificava quantos ciclos de carregamento totalmente alternado eram necessários em c.p.s até a sua falha. Descobrimo assim a existência do limite de fadiga para aços, ou seja, um nível de tensão abaixo do qual o eixo não falharia por fadiga independentemente do número de carregamentos alternados impostos. A Curva de Wöhler ou diagrama S-N, que caracteriza o comportamento dos materiais submetidos as solicitações totalmente alternadas, é utilizado até os dias de hoje (NORTON, 2013).

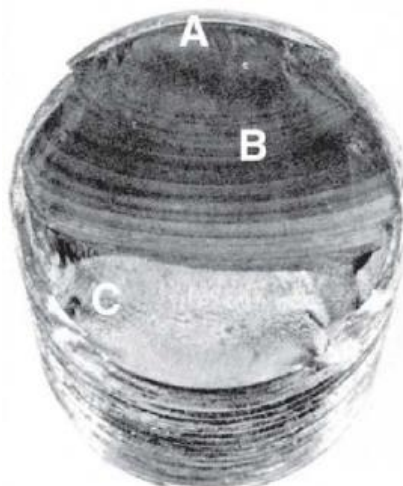
### 2.1.1 Falha por Fadiga

As falhas por fadiga (em um sentido amplo, que envolve a Mecânica da Fratura) têm início quando uma pequena trinca surge em função da existência de tensões variáveis no tempo no entorno de entalhes que provocam concentrações de tensões. (NORTON 2013).

O processo de falha por fadiga pode ser caracterizado por três estágios principais: o primeiro estágio, de iniciação da trinca, que pode ser de longa duração; o segundo estágio, de propagação da trinca, que pode ser longo também; e o terceiro e último estágio, ruptura final, que é relativamente rápido.

A iniciação da trinca refere-se a uma pequena trinca, de alguns milímetros, que se forma em uma determinada região com alta concentração de tensões. A propagação da trinca, relaciona-se ao período em que a pequena trinca progride para formar uma macrotrinca e avança formando superfícies de fratura. A região das superfícies de fratura formadas, podem ser caracterizadas em um tipo de marca denominada marcas de praia, que indicam a posição da fronteira da trinca em determinado momento, a partir da origem de início da trinca. Essas marcas possuem com frequência um padrão circular ou semicircular e direção perpendicular a máxima tensão de tração. A ruptura final ocorre repentinamente, visto que a trinca vai crescendo até atingir um tamanho crítico (CALLISTER, 2012 ; BUDYNAS; NISBETT, 2016).

Na Fig. 1 pode-se observar os três estágios da falha por fadiga. Em A é possível visualizar o início de formação da trinca, já em B verifica-se a propagação da mesma, com a presença das marcas de praia e em C tem-se a região da ruptura final.



**Figura 1: Etapas da falha de fadiga em um parafuso**  
Fonte: BUDYNAS; NISBETT (2016)

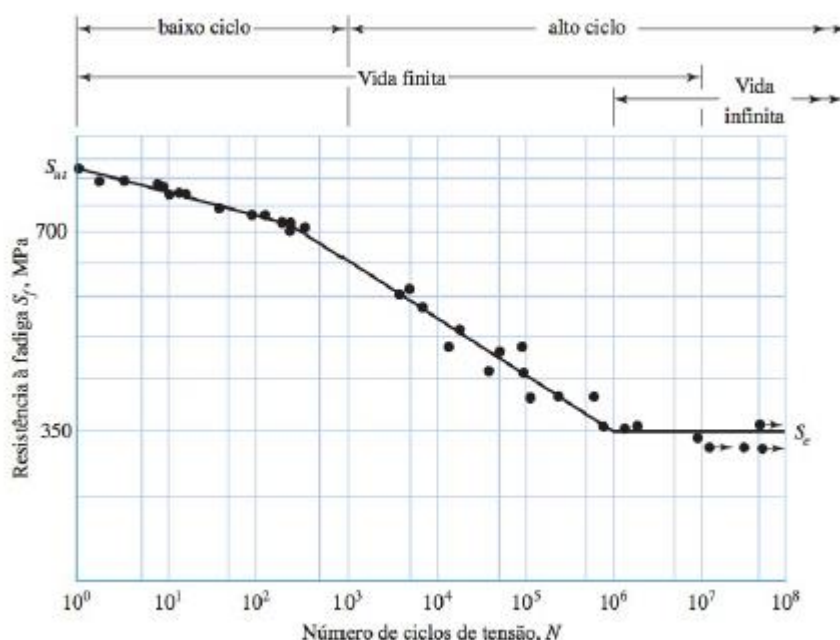
### 2.1.2 Modelos de Falha por Fadiga

Atualmente, encontramos três modelos de falha por fadiga e cada um apresenta um propósito e uma área de aplicação. São eles: o modelo tensão-número de ciclos (S-N), o modelo deformação-número de ciclos ( $\epsilon$ -N) e o modelo da mecânica da fratura linear-elástica (MFLE). Esses modelos tentam prever a vida em fadiga, em número de ciclos até que ocorra a falha  $N$ , para um nível de carregamento atribuído. Geralmente é classificado como fadiga de baixo ciclo quando se tem a falha abaixo ou igual a  $10^3$  ciclos, enquanto a fadiga de alto ciclo é classificada quando a falha ocorre acima de  $10^3$  ciclos (NORTON, 2013; BUDYNAS; NISBETT, 2016).

O Modelo tensão-número de ciclos ou tensão vida é o mais tradicional, antigo e o mais simples de ser aplicado. Possui uma grande quantidade de dados de suporte e representa de forma apropriada aplicações de alto ciclo. Entretanto, para aplicações de baixa ciclo, tende a ser um procedimento menos recomendado. A tensão consiste no elemento principal deste modelo, no qual busca-se determinar

a resistência à fadiga e ou limite de fadiga no material a ser estudado, para evitar assim a falha no mesmo, com as tensões cíclicas estando abaixo desse nível.

A máquina de viga rotativa de alta velocidade de R. R. Moore representa o dispositivo muito utilizado para avaliar a resistência à fadiga. Nestes diferentes níveis de momentos fletor são aplicados a c.p.s rotativos, que gera, tensões cíclicas no material até a sua falha (caso as tensões estejam acima do limite de fadiga) ou sem falha (caso as tensões estejam abaixo do limite de fadiga). A máquina de Moore é utilizada para construir o diagrama S-N, também conhecido como curva de Wöhler, que relaciona a tensão com o número de ciclos até a falha do c.p., como mostrado na Fig. 2 (NORTON, 2013; BUDYNAS; NISBETT, 2016).



**Figura 2: Diagrama S – N para materiais submetidos à fadiga**  
**Fonte: BUDYNAS; NISBETT (2016)**

Já o modelo de deformação-número de ciclos considera as estimativas de vida correlacionadas com tensões e deformações do c.p. no início da trinca. Abrange uma análise mais detalhada para a deformação plástica, e é mais frequentemente utilizado para fadiga de baixo ciclo e em problemas com vida finita. Por último, o modelo da mecânica da fratura baseia-se no crescimento de uma trinca, presente e detectada, relacionada ao fator intensidade de tensão. No processo de fadiga é o melhor modelo para o estágio de propagação da trinca. Tem aplicação em regimes de fadiga de baixo ciclo e em problemas de vida finita, por

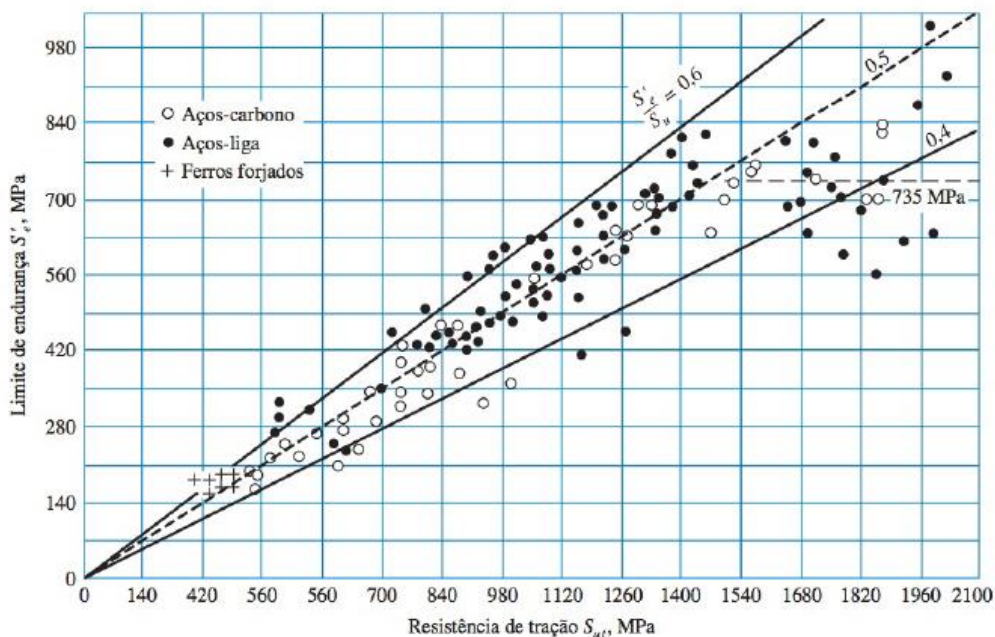
ser utilizado com frequência para estimar o tempo de vida residual em peças trincadas (NORTON, 2013; BUDYNAS; NISBETT, 2016).

### 2.1.3 Limite de Fadiga ( $S'_e$ )

O limite de fadiga  $S'_e$  para alguns materiais, assim como determinados tipos de aços, tem como definição o nível de resistência abaixo do qual podem-se continuar os ciclos de tensão completamente alternadas ilimitadamente, pois não ocorreriam falhas por fadiga. Para muitos dos aços, tem-se o limite de fadiga variando entre 40% e 60% do limite de resistência à tração, como pode-se ver na Fig. 3. Segundo BUDYNAS; NISBETT (2016), para os aços tem-se como cálculo do limite de resistência fadiga em c.p. rotativo:

$$S'_e = \begin{cases} 0,5 S_{ut}, & S_{ut} \leq 1400 \text{ MPa} \\ 700 \text{ MPa}, & S_{ut} > 1400 \text{ MPa} \end{cases} \quad (1)$$

Onde  $S_{ut}$  é o limite de resistência à tração.



**Figura 3: Gráfico da relação entre os limites de resistência à fadiga e a resistência a tração para diferentes aços**  
**Fonte: BUDYNAS; NISBETT (2016)**

### 2.1.4 Resistência à Fadiga ( $S_f$ )

É definida quando ocorre uma falha para um número de ciclos  $N$ , para um determinado nível de tensão. (CALLISTER, 2012; NORTON, 2013; BUDYNAS; NISBETT, 2016).

A resistência à fadiga pode ser encontrada na equação a seguir:

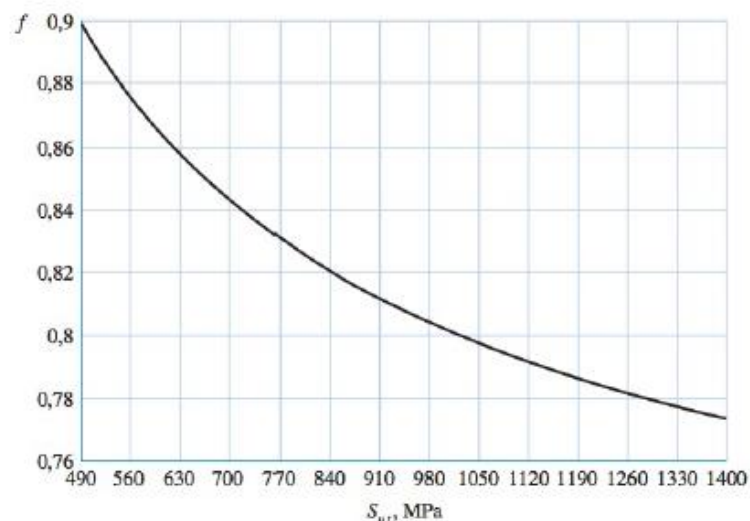
$$S_f = aN^b \quad (2)$$

Onde:

$$a = \frac{(fS_{ut})^2}{S_e} \quad (3)$$

$$b = -\frac{1}{3} \log\left(\frac{fS_{ut}}{S_e}\right) \quad (4)$$

Considera-se que o número de ciclos no limite de fadiga do material, é de cerca de  $10^6$  a  $10^7$  ciclos. E que  $f$  é uma fração de  $S_{ut}$ , conforme pode-se ver de acordo com o gráfico da Fig. 4.



**Figura 4: Fração da resistência à fadiga,  $f$ , de  $S_{ut}$**   
**Fonte: BUDYNAS; NISBETT (2016)**

Quando a vida é finita pode-se estimar o número de ciclos  $N$  a partir de uma dada tensão completamente alternada  $\sigma_a$ .

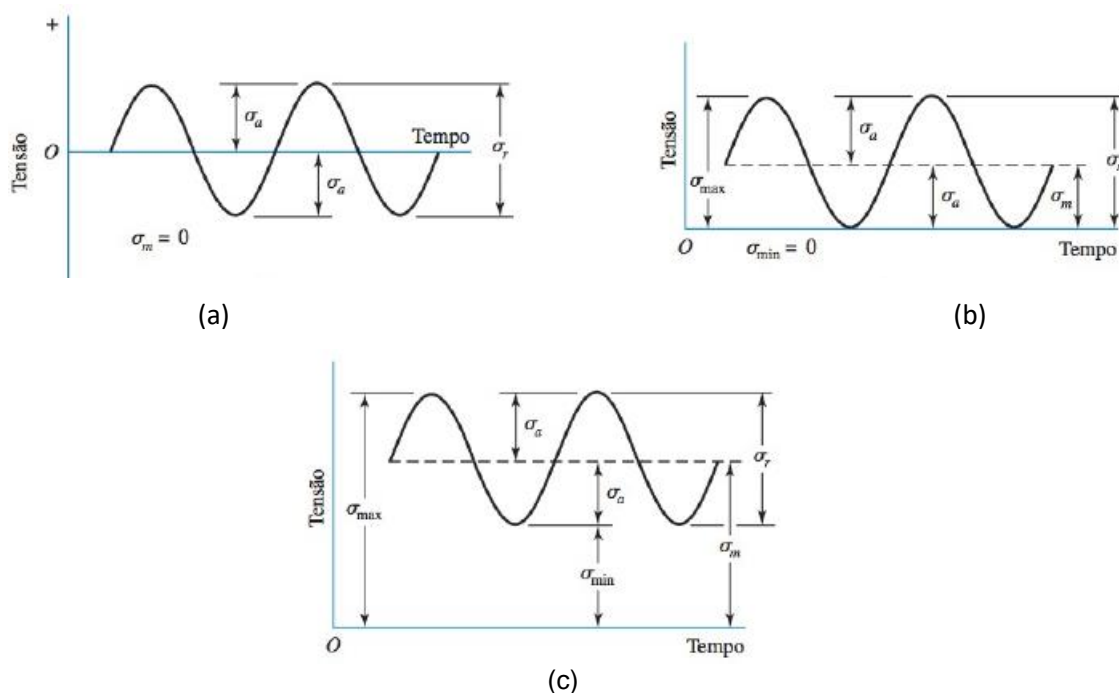
$$N = \left(\frac{\sigma_a}{a}\right)^{1/b} \quad (5)$$



### 2.1.5 Tensões Flutuantes

A tensão aplicada pode ser de torção, de natureza axial (tração-compressão) ou de flexão (curvamento). Pode-se classificar em três tipos diferentes de tensão variável versus tempo: totalmente alternadas, pulsativas ou flutuantes. Dificilmente encontram-se os componentes de máquinas e estruturas sujeitos somente a tensões totalmente alternadas, mas ficam também dependentes a tensões flutuantes, que podem ser caracterizadas pela superposição de uma tensão média com uma tensão completamente alternada. Com frequência essas tensões flutuantes são caracterizadas por um padrão senoidal, por causa da natureza de algumas máquinas rotativas. No entanto ocorrem também outros padrões, que podem ser bastante irregulares.

As componentes média e alternada, são características da tensão flutuante. Todas essas grandezas são definidas na Fig. 5 (JUVINALL; MARSHEK, 2008; CALLISTER, 2012; BUDYNAS; NISBETT, 2016).



**Figura 5: Tipos de tensões cíclicas: (a) Tensão alternada, (b) Tensão repetida ou variada e (c) Tensão flutuante ou pulsante**

**Fonte: NORTON (2013); BUDYNAS; NISBETT (2016)**

Conforme pode ser visto na Fig. 5, caracteriza-se por meio de alguns parâmetros, quaisquer um dos tipos de onda citados, são eles: tensão média, alternada, máxima e mínima (NORTON, 2013).

A partir do qual pode-se obter as seguintes equações, onde a variação de tensões, correspondente à diferença entre as tensões máximas e mínimas:

$$\sigma_r = \sigma_{m\acute{a}x} - \sigma_{m\acute{i}n} \quad (6)$$

A tensão alternada, é metade da variação de tensões:

$$\sigma_a = \frac{\sigma_r}{2} = \frac{\sigma_{m\acute{a}x} - \sigma_{m\acute{i}n}}{2} \quad (7)$$

Tensão média, é a média entre a tensão máxima e mínima:

$$\sigma_m = \frac{\sigma_{m\acute{a}x} + \sigma_{m\acute{i}n}}{2} \quad (8)$$

E mais duas equações podem ser definidas, a razão de tensões,  $R$ , e a razão de amplitude,  $A$ , onde:

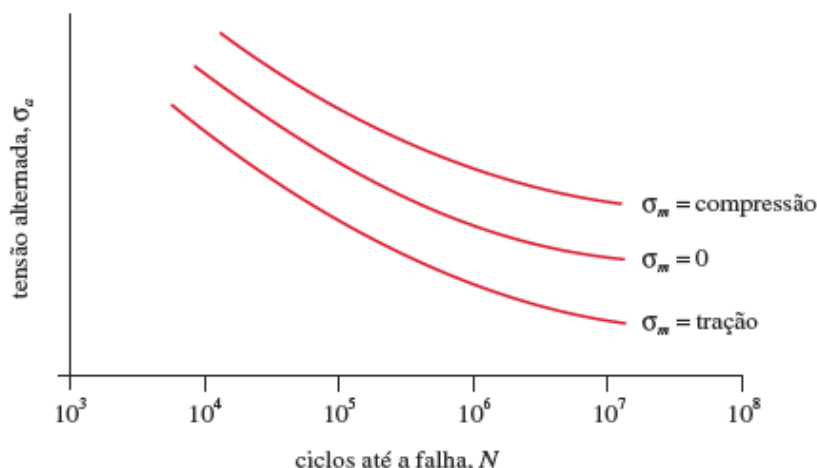
$$R = \frac{\sigma_{m\acute{i}n}}{\sigma_{m\acute{a}x}} \quad (9)$$

$$A = \frac{\sigma_a}{\sigma_m} \quad (10)$$

### 2.1.6 Tensão Média

A falha por fadiga tem um efeito significativo da presença de tensão média. Quando somada à componente alternada, a tensão média de tração, acontecem falhas no material a tensões alternadas inferiores às que poderiam ocorrer sob um carregamento totalmente alternado. O diagrama S-N representa a dependência da vida em fadiga relacionada à amplitude de tensão para tensões totalmente alternadas, ou seja, para uma tensão média igual a zero ( $\sigma_m = 0$ ).

A vida em fadiga é afetada pela tensão média, onde este efeito pode ser representado por essa influência em uma série de curvas no diagrama S-N, onde cada curva tem um valor de  $\sigma_m$  diferente, como pode-se ver na Fig. 6. Observa-se que a redução da vida em fadiga, está relacionada com a elevação do nível da tensão média trativa (CALLISTER, 2012; NORTON, 2013).

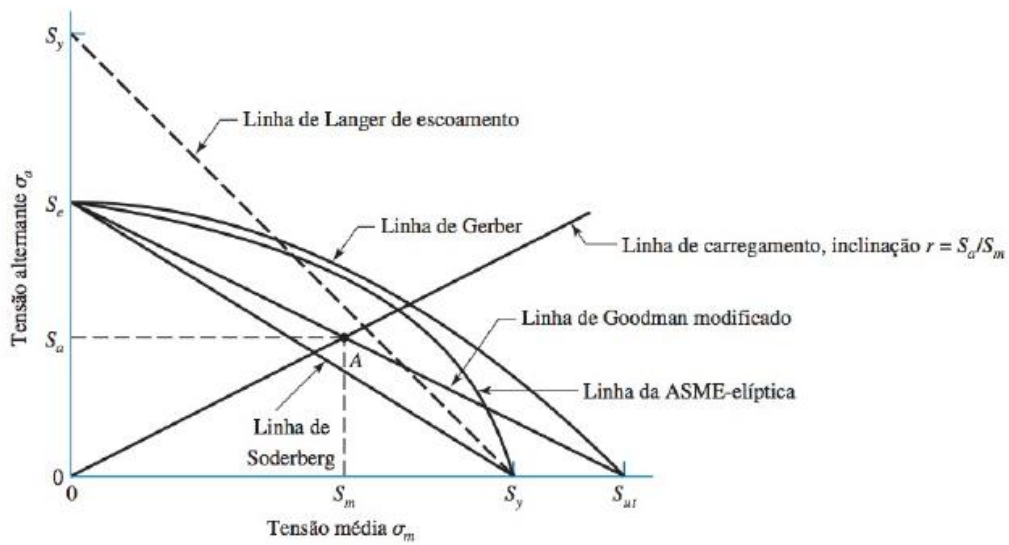


**Figura 6: Efeito da vida em fadiga em relação a tensão média**  
**Fonte: NORTON (2013)**

Da Fig. 6 mostra-se que as tensões médias de tração tem um efeito prejudicial, enquanto as tensões médias de compressão são benéficas (NORTON, 2013).

#### 2.1.7 Critério de Falha por Fadiga para Tensão Flutuante

Para uma peça sujeita à tensão flutuante, que pode ser dividida em tensão alternada e em tensão média, a resistência à fadiga das peças podem ser estimadas por vários critérios de falhas, como mostrados na Fig. 7 (BUDYNAS; NISBETT, 2016).



**Figura 7: Diagrama de fadiga para vários critérios de falha**  
**Fonte: BUDYNAS; NISBETT (2016)**

Os diagramas de fadiga, são com frequência construídos com o propósito de análise e projeto. Para tensões médias trativas existem diversos diagrama  $\sigma_m, \sigma_a$  onde combinações seguras encontram-se no espaço entre os eixos e a curva em questão. Na Fig. 7 são mostrados quatro critérios de falhas: o de Soderberg, o de Goodman modificado, o de Gerber e o da ASME-elíptico. Nota-se no diagrama que o critério de Soderberg é o mais conservativo. Já o critério de Gerber é o menos conservativo, embora mais ajustado aos valores médios experimentais. O critério de Goodman, é um ajuste mais razoável para um conjunto mais baixo de dados experimentais (NORTON, 2013; BUDYNAS; NISBETT, 2016).

As equações para cada critério são as seguintes:

$$\text{Soderberg} \quad \frac{S_a}{S_e} + \frac{S_m}{S_y} = 1 \quad (11)$$

$$\text{Goodman modificado} \quad \frac{S_a}{S_e} + \frac{S_m}{S_{ut}} = 1 \quad (12)$$

$$\text{Gerber} \quad \frac{S_a}{S_e} + \left(\frac{S_m}{S_{ut}}\right)^2 = 1 \quad (13)$$

$$\text{ASME-elíptico} \quad \left(\frac{S_a}{S_e}\right)^2 + \left(\frac{S_m}{S_y}\right)^2 = 1 \quad (14)$$

As resistências  $S_a$  e  $S_m$  podem ser substituídas pelas tensões  $n\sigma_a$  e  $n\sigma_m$ , em que  $n$  é o fator de projeto ou fator de segurança. Assim, tem-se as equações seguintes:

$$\text{Soderberg} \quad \frac{\sigma_a}{S_e} + \frac{\sigma_m}{S_y} = \frac{1}{n} \quad (15)$$

$$\text{Goodman modificado} \quad \frac{\sigma_a}{S_e} + \frac{\sigma_m}{S_{ut}} = \frac{1}{n} \quad (16)$$

$$\text{Gerber} \quad \frac{n\sigma_a}{S_e} + \left(\frac{n\sigma_m}{S_{ut}}\right)^2 = 1 \quad (17)$$

$$\text{ASME-elíptico} \quad \left(\frac{n\sigma_a}{S_e}\right)^2 + \left(\frac{n\sigma_m}{S_y}\right)^2 = 1 \quad (18)$$

### 2.1.8 Ensaios de Fadiga

Os ensaios de fadiga consistem em submeter uma quantidade de peças reais, os seus protótipos ou os c.p.s do mesmo material da peça a um carregamento variável no tempo até que ocorra a sua falha após um dado número de ciclos ou não falhe (vida infinita) com a determinação do respectivo limite de vida a fadiga. Com o propósito de fazer a medição do comportamento dos materiais relacionados as tensões e deformações variando ao longo do tempo, existem na atualidade diversas técnicas de ensaios experimentais. A mais antiga abordagem nesta área remete aos experimentos de Wöhler, que para obter variações de tensão com o passar do tempo, submeteu um eixo giratório em balanço a um carregamento de flexão (NORTON, 2013; BUDYNAS; NISBETT, 2016).

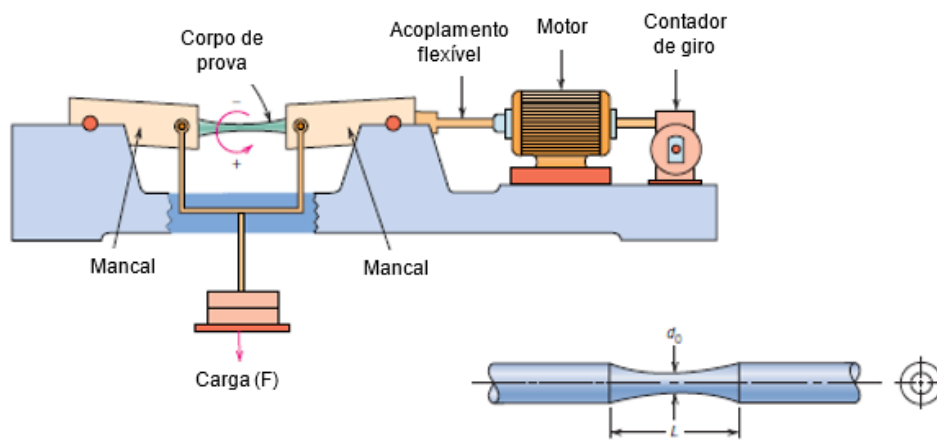
O ensaio de fadiga pode ser realizado pelos seguintes ensaios: tração-compressão, torção, flexão alternada ou flexão rotativa, dependendo do tipo de solicitação desejada. O ensaio de flexão rotativa (ensaio de fadiga de alto ciclo) visa determinar a resistência à fadiga de um material baseado em tensões alternadas sob determinadas condições. O ensaio de fadiga de tração-compressão, pode ser utilizado para obter dados semelhantes aos gerados no ensaio de flexão rotativa, para um determinado material e pode também ser utilizado para a

realização de ensaios controlados de deformação. Este, tem como principal vantagem a possibilidade de aplicar qualquer combinação de tensões médias e alternadas. O ensaio de flexão alternada é capaz de proporcionar uma tensão alternada assim como uma tensão média e causa oscilações de tensão de flexão (NORTON, 2013; BUDYNAS; NISBETT, 2016).

#### 2.1.8.1 Ensaio de flexão rotativa

Baseia-se no ensaio de R.R. Moore, no qual um c.p. é fixado em um suporte e submetido a um momento fletor de carregamento constante nas duas extremidades, gerando tensões de flexão completamente alternadas. O ensaio tem início sob um determinado nível tensão, ocorrendo até a falha do c.p., onde então o número de ciclos e o nível de tensão até a ruptura são registrados. O ensaio é reiniciado para diferentes c.p.s do mesmo material e níveis de tensões distintos. Os dados obtidos são representados no diagrama S-N (NORTON, 2013).

Na Fig. 8 vê-se um desenho esquemático do ensaio de flexão rotativa.



**Figura 8: Ilustração esquemática de ensaio de fadiga por flexão rotativa**  
**Fonte: CALLISTER (2016)**

Como alternativa ao equipamento anterior, em que a carga é aplicada nas duas extremidades do c.p., temos o modelo com aplicação de carga em apenas uma das extremidades do c.p., conforme a Fig. 9.



**Figura 9: Ilustração esquemática de ensaio de fadiga por flexão rotativa com carga aplicada em apenas uma extremidade**  
**Fonte: UDOMPHOL (2012).**

#### 2.1.8.2 Ensaio de tração-compressão

O ensaio consiste em esforços uniaxiais de tração-compressão ou de tração-tração, no qual um c.p. cilíndrico padronizado para este tipo de teste, tem toda a seção transversal solicitada uniformemente de forma axial por um carregamento cíclico, conforme a sua fixação vertical no suporte. As máquinas que realizam o teste podem ser de três tipos de atuação: servo-hidráulica, servo-pneumática e servo-elétrica. É possível a combinação dos componentes de tensão média e alternada que serão aplicadas, o que inclui os carregamentos alternados, repetidos e flutuantes.

O teste também é feito em vários c.p.s com tensões de carregamento cíclicas diferentes até a sua ruptura, gerando dados que serão representados no diagrama S-N (NORTON, 2013). Na Fig. 10 pode-se ver uma máquina que realiza ensaio de tração-compressão.



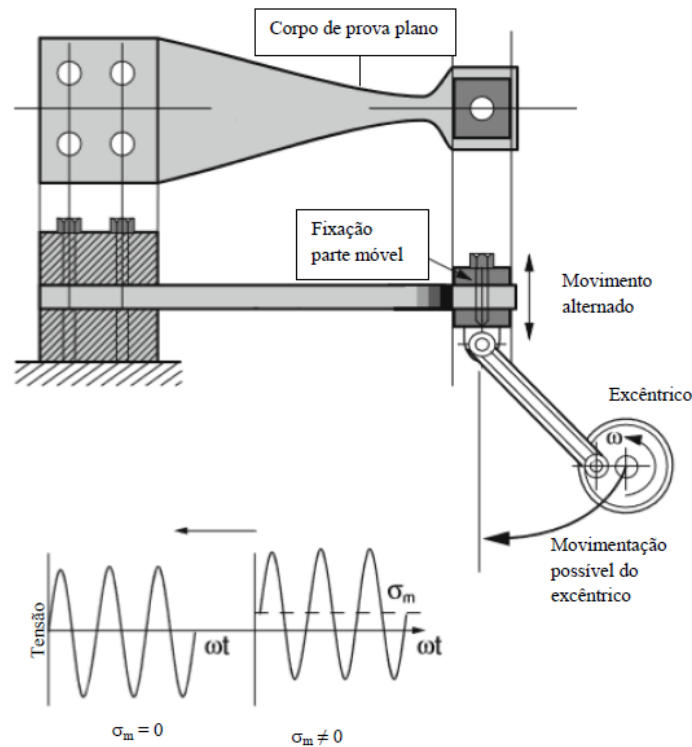
**Figura 10: Máquina capaz de realizar o ensaio de fadiga de tração-compressão e ensaio de fadiga de torção**  
**Fonte: CATÁLOGO INSTRON (2020)**

#### 2.1.8.3 Ensaio de flexão alternada

Neste ensaio, o c.p. de prova padrão possui uma superfície normalmente plana ou trapezoidal. Em que a utilização de superfícies cônicas assegura que o estado de tensões seja constante, o que independe da distância da aplicação da força. Tem como característica a aplicação de uma força em uma das extremidades do c.p., que irá realizar movimentos cíclicos, permanecendo a outra extremidade fixa. O ensaio por flexão alternada dependendo da localização da posição do excêntrico ou da altura da extremidade fixa do c.p., pode ocorrer com a tensão média com valor nulo ou diferente de zero. Corpos de prova de diferentes espessuras e tamanhos podem ser utilizados, todavia, quanto maior for a espessura do mesmo para um comprimento igual, maior a força que a máquina irá aplicar na ponta móvel para permanecer em um mesmo estado de tensão (MILELLA, 2013).

Na Fig. 11 pode-se ver o esquema do ensaio de flexão alternada.





**Figura 11: Ilustração esquemática de um ensaio de flexão alternada**  
**Fonte: MILELLA (2013)**

#### 2.1.8.4 Ensaio de torção

O ensaio consiste em c.p.s padrão de formato cilíndrico, que são sujeitos a esforços de torção de forma alternada. O ensaio é repetido para vários c.p.s e tensões de carregamento diferentes até a sua ruptura. Sabe-se que o valor de 0,577 (58%) da resistência à fadiga sob flexão é esperado para a resistência à fadiga sob torção, para um material dúctil (se usado o critério de falha de Mises) (NORTON, 2013). Na Fig. 10 pode-se ver uma máquina que realiza ensaio de torção.

## 2.2 MÁQUINAS DE FADIGA UNIAXIAL

As máquinas de ensaio de fadiga para cargas uniaxiais, possuem um custo muito elevado, tornando-se caras para os fins de pesquisas universitárias. Podem ser divididas em três tipos de acionamentos, servo-hidráulica, servo-pneumática e servo-elétrica, sendo o primeiro tipo o mais caro de ser adquirido e o último o mais

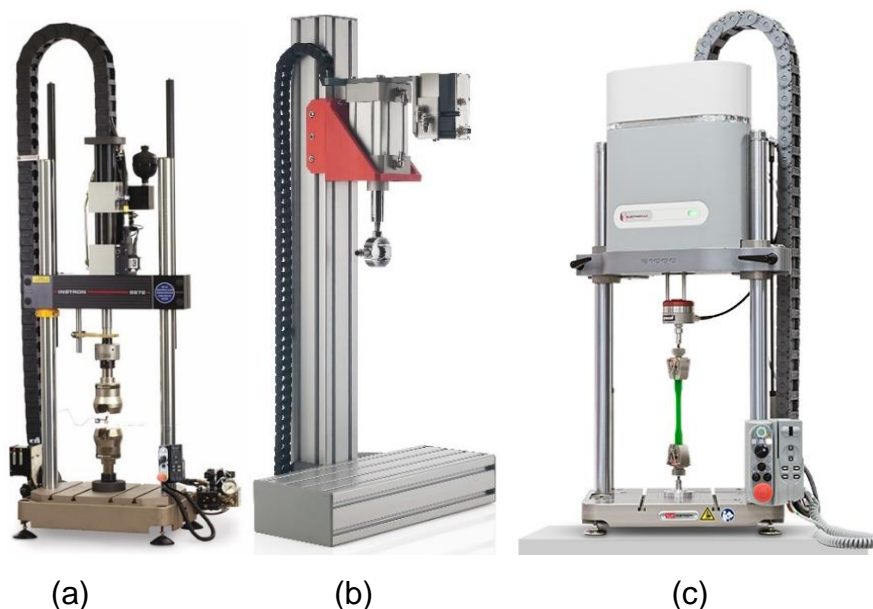
barato, devido a quantidade de componentes para o seu funcionamento. Possuem garras variadas para a fixação dos diferentes tipos e modelos de c.p.s a serem testados. Para esse projeto será utilizado a garra de fixação para fios, conforme pode-se ver na Fig. 12.



**Figura 12: Garra para fios em ensaios de fadiga**

**Fonte: CATÁLOGO BIOPDI (2020)**

Na Fig. 13, são mostrados exemplos de máquinas de ensaio de fadiga uniaxial.



**Figura 13: Máquinas de ensaio de fadiga uniaxial, (a) 8872 Sistema de teste de fadiga servo-hidráulico, (b) VSC-A Coluna Vertical Única – Ar e (c) ElectroPuls™ E1000**  
**Fonte: ADAPTADA CATÁLOGO INSTRON (2020); CATÁLOGO LITEM (2020)**

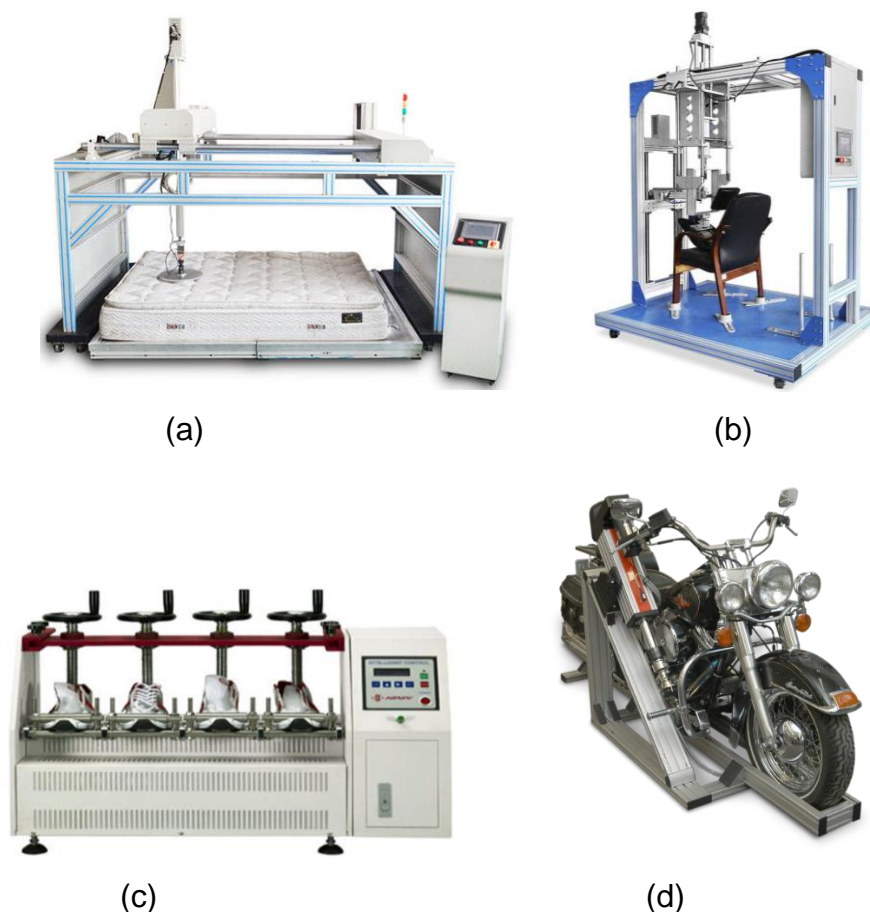
Na Tabela 1, observa-se as características básicas de cada máquina.

**Tabela 1: Dados comparativos das características das máquinas de ensaio de fadiga**

Máquinas de Fadiga	8872 Servohydraulic	VSC-A / Vertical Single Column – Air	ElectroPuls™ E1000
Força	± 25 kN	± 2 kN	± 1 kN
Frequência		30 Hz	100 Hz
Curso	100 mm	500 mm	60 mm
Área de bancada	0,4 m <sup>2</sup>	0,15 m <sup>2</sup>	0,15 m <sup>2</sup>
Sistema de trabalho	Hidráulico	Pneumático	Elétrico
Peso	287 kg		132 kg
Marca	Instron	LiTeM	Instron

Fonte: ADAPTADA CATÁLOGO INSTRON (2020); CATÁLOGO LITEM (2020)

Os outros tipos de máquinas de ensaio de fadiga, para produtos específicos, podem ser visualizados na Fig. 14.



**Figura 14: Diferentes modelos de máquinas para ensaio de fadiga (a) Teste de fadiga da mola do colchão, (b) Teste de fadiga do assento e encosto de cadeiras, (c) Teste de fadiga do couro de sapatos e (d) Teste de fadiga do pedal de motos**

Fonte: ADAPTADA CATÁLOGO HAIDA (2020); CATÁLOGO GAOXIN (2020); CATÁLOGO ZWICK/ROELL (2020)

### 2.3 FIO SHAPE MEMORY ALLOY (SMA)

O desenvolvimento de novas ligas e compósitos, ao projetar propriedades de materiais diferentes para variadas aplicações, mais a demanda por materiais mais leves e resistentes, que atendem a requisitos rigorosos e possuem funcionalidade adicional de engenharia, geraram um novo ramo de materiais com características multifuncionais. Destes materiais, os que possuem capacidade de detecção e atuação, são classificadas como materiais ativos. A detecção corresponde na entrada de um sinal mecânico convertido na saída de um sinal não mecânico. Enquanto a atuação corresponde a um sinal não mecânico convertido em um sinal de saída mecânico (LAGOUDAS, 2008).

Os materiais ativos têm como característica principal a atuação, tendo a resposta mecânica destes materiais uma ordem de grandeza maior do que a de um material convencional, como exemplo na expansão térmica. Os piezoelétricos (acoplamento mecânico com elétrico), os magnetostrictivos (acoplamento mecânico com magnético), e materiais de memória de forma (acoplamento térmico com mecânico) são tipos de materiais vivos. Os acoplamentos destes materiais podem ser divididos em direto ou indireto, estando as ligas com memória de forma vinculadas ao acoplamento direto. Isto implica tanto em um campo mecânico como em um não mecânico, aparecendo na entrada e o outro na saída do acoplamento (LAGOUDAS, 2008).

Dois principais fatores que impulsionam o acoplamento direto de materiais em aplicações de atuação, são a densidade de energia de atuação e a frequência de atuação do material. Sendo o ideal um material com esses dois fatores elevados. A densidade de energia de atuação é indicada na Fig. 15 pelas linhas pontilhadas e é definida como o produto da deformação com a tensão de atuação.

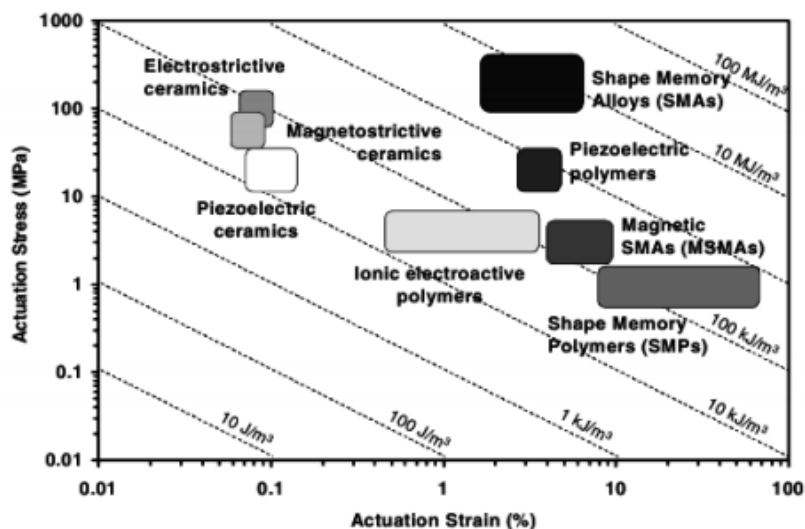


Figura 15: Diagrama de densidade de energia de atuação para diferentes tipos de materiais inteligentes  
 Fonte: LAGOUDAS (2008)

A frequência de atuação na Fig. 16 é mostrada junto com a densidade de energia de atuação específica (LAGOUDAS, 2008).

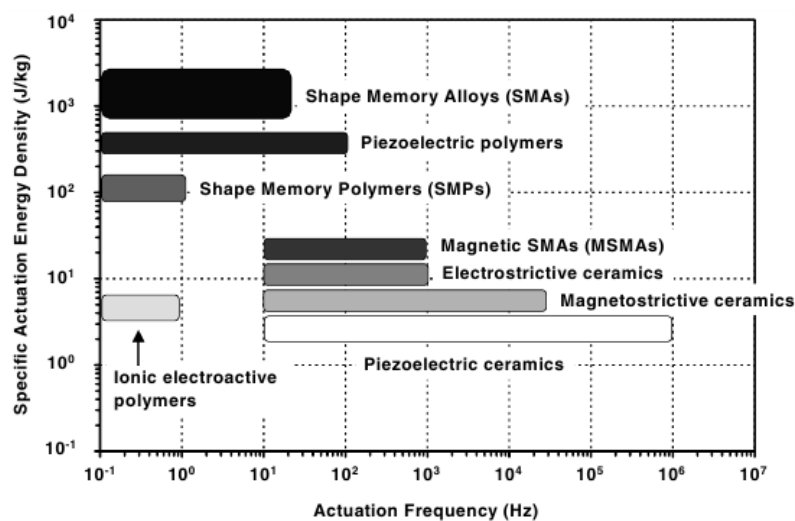


Figura 16: Diagrama da frequência de atuação para diferentes tipos de materiais inteligentes  
 Fonte: LAGOUDAS (2008)

Nos materiais inteligentes vistos nos gráficos das Figs. 15 e 16, pode-se observar as ligas com memória de forma, do inglês *Shape Memory Alloys (SMAs)*, que são materiais que possuem uma característica única de recuperar a forma

original, após ser primeiramente deformado e posteriormente aquecido até uma determinada temperatura.

Estes materiais são muito requisitados em aplicações de detecção, atuação, absorção de impactos e amortecimento de vibrações, devido essa característica abrangendo variados setores da indústria, como o aeroespacial, automotivo, biomédico e a exploração de petróleo (LAGOUDAS, 2008).

Um passo importante para a descoberta de ligas com memória de forma, foi a descoberta da martensita nos aços, por Adolf Martens durante a década de 1890. Sendo o processo metalúrgico da transformação martensítica amplamente estudada durante o século seguinte. A transformação martensítica foi estabelecida inicialmente como um processo irreversível. O efeito reversível da transformação termoelástica da martensita, foi introduzido em 1949 por Kurdjumov e Khandros, a partir de experimentos observados em ligas CuZn (Cobre-Zinco) e CuAl (Cobre-Alumínio). (LAGOUDAS, 2008).

Ligas com Memória de Forma (SMAs) apresentam um acoplamento termomecânico que lhe dá a capacidade de recuperar uma forma previamente definida, quando submetidas a um processo de carregamento termomecânico apropriado. Quando há uma restrição para a recuperação de forma, essas ligas promovem forças de restituição elevadas.

As SMAs são conhecidas desde 1930. Chang e Read (1952) observam a reversibilidade da liga de AuCd (Ouro-Cádmio), levando em consideração tanto aspectos metalográficos quanto mudanças nas propriedades de resistividade. Greninger & Mooradian (1938) observam o efeito memória de forma em ligas CuZn e CuSn (Cobre-Selênio). Ao comportamento de recuperação de forma associado, foi dado o nome de efeito memória de forma (*Shape Memory Effect - SME*). Atualmente, as aplicações das SMAs estão se tornando bem conhecidas por diferentes campos da ciência e da engenharia (LAGOUDAS, 2008).

A partir da descoberta do Nitinol, aprofundaram-se os estudos sobre tratamentos térmicos, composição química e microestrutura dos SMAs. A primeira aplicação comercial da SMA, ficou conhecida como Cryofit, no qual a liga com memória de forma foi utilizada para fazer o acoplamento de tubos em aeronaves de caça F-14 (LAGOUDAS, 2008).

### 2.3.1 Caracterização das Ligas com Memória de Forma

Os materiais com características de recuperar deformações permanentes aparentes até 10% são denominadas como ligas com efeito de memória de forma. Dentre as principais características de recuperação, destaca-se a resistência, ductilidade, dureza, rigidez, entre outras (LECCE; CONCILIO, 2015).

Para Lecce e Concilio (2015) a memória de forma é uma propriedade específica que alguns materiais restauram a forma original depois que uma carga térmica é aplicada. Nessas substâncias, de fato, um aumento de temperatura pode causar a recuperação total de deformações residuais após um processo de carregamento mecânico de carga e isso é macroscopicamente percebido. O efeito de memória de forma surge como resultado de uma mudança de fase, na qual a estrutura cristalina é reorganizada. Nesse tipo de liga existem duas fases estáveis, que são as fases em baixa e alta temperaturas, denominadas fase Martensita e fase Austenita respectivamente (AWAN, 2018).

A fase austenítica é caracterizada pela sua forma estável em alta temperatura, com estrutura cristalina cúbica. Enquanto a fase martensítica é caracterizada pela sua forma estável em baixa temperatura, com estrutura cristalina tetragonal, ortorrômbica ou monoclínica. A transformação de uma fase para outra pode ser induzida por temperatura ou por tensão, não ocorrendo a difusão de átomos, mas sim a distorção da estrutura de cisalhamento. Essa distorção promove a reorientação dos cristais da estrutura em diferentes direções, definidas como variantes (LAGOUDAS, 2008).

A fase martensítica pode ser encontrada em duas formas: a martensita maclada (em inglês, *Twinned Martensite*), que possui uma combinação de 24 variantes e induzida pela temperatura; e a martensita não-maclada (em inglês, *Detwinned martensite*), que possui uma única variante e induzida por tensão (LAGOUDAS, 2008). Na Fig. 17, podemos observar as estruturas das fases da SMA, junto com as sequências de transformação para cada fase.

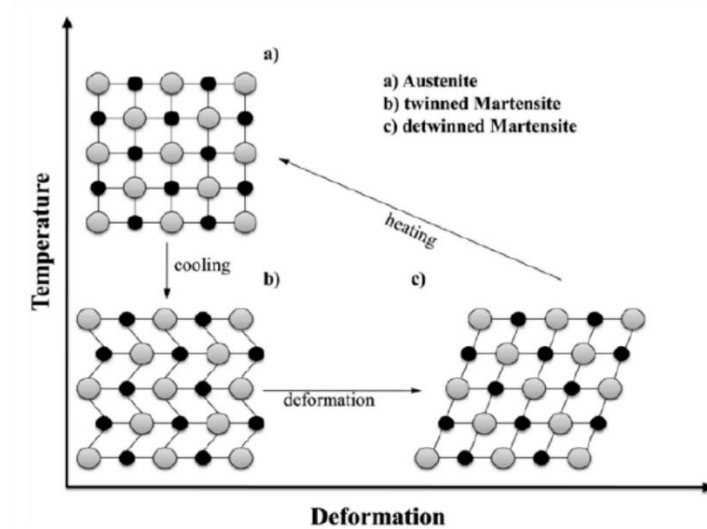


Figura 17: Estrutura e transformação das fases em SMA  
Fonte: CZECHOWICZ e LANGBEIN (2015)

Em um estado livre de tensões, existem quatro temperaturas características associadas à transformação de fase. Na transição de aquecimento da martensita para a austenita, temos a temperatura inicial de transformação da austenita ( $A_s$ ) e a temperatura final ( $A_f$ ), sendo conhecida como transformação reversa. Na transição de resfriamento da austenita para a martensita, temos a temperatura inicial de formação da martensita ( $M_s$ ) e a temperatura final ( $M_f$ ), sendo conhecida como transformação martensítica. Conforme podemos observar na Fig. 18 (LAGOUDAS, 2008).

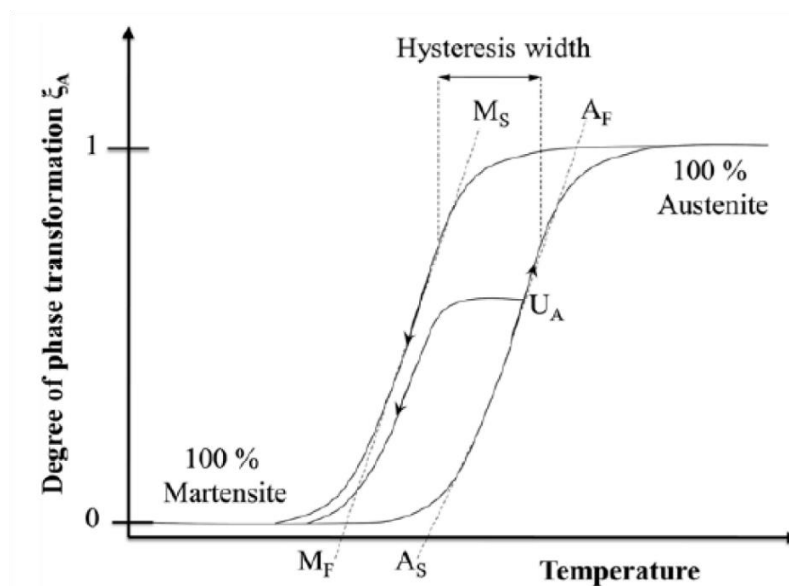


Figura 18: Temperaturas de transformação das fases de SMA  
Fonte: CZECHOWICZ e LANGBEIN (2015)



### 2.3.2 Efeito Memória de Forma (*The One-Way Effect*)

O efeito memória de forma, do inglês *Shape Memory Effect (SME)*, é mostrado quando um SMA encontra-se em baixa temperatura  $M_f$ , na fase martensítica na forma maclada e sofre uma deformação por carregamento mecânico. Ao ser descarregada mecanicamente, a martensita agora não maclada, mantém-se estável. Com a elevação da temperatura acima de  $A_f$ , o SMA sofre uma transformação reversa, voltando a sua forma original na fase austenítica. Posteriormente ao ser resfriado novamente abaixo de  $M_f$ , a SMA manterá a sua forma original na fase martensita maclada (CZECHOWICZ e LANGBEIN, 2015).

Em resumo, o SMA caracteriza-se em função da recuperação da forma ser obtida somente durante a fase de aquecimento, após o material ter sido destravado por uma carga mecânica aplicada (LAGOUDAS, 2008). Na Fig. 19 e podemos observar o efeito memória de forma do material e um diagrama funcional.

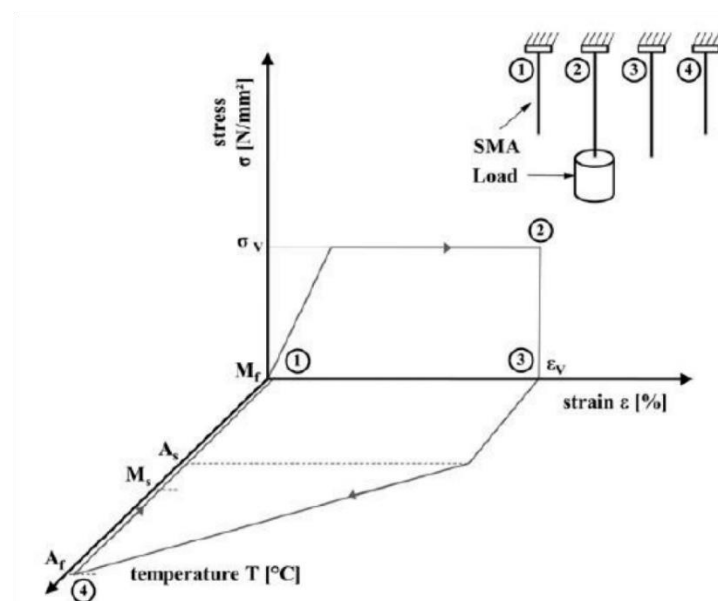


Figura 19: Características do efeito de memória de forma One-way  
Fonte: CZECHOWICZ e LANGBEIN (2015)

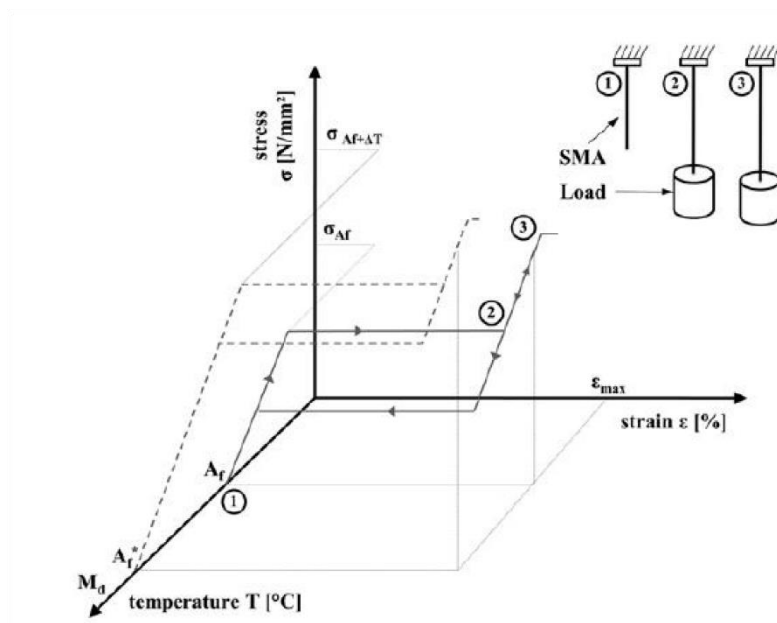
O efeito memória de forma acontece em metais que, após sofrerem uma deformação, têm a capacidade de retornar à sua forma original quando a temperatura é modificada (CALLISTER, 2008). Enquanto a maioria dos metais tem

sempre a mesma estrutura cristalina até o seu ponto de fusão, as ligas com memória de forma têm duas estruturas diferentes (fases) dependendo da temperatura.

Srinivasan, McFarland (2001) diz que existe um intervalo máximo de temperatura, tal estado é denominado como intervalo crítico de Temperatura de Transformação (TT) no qual vai ser o intervalo que acontece a recuperação espontânea na forma da liga. Para eles, existe uma fase de Transformação Martensítica (TM) no qual é a transformação de fase que orienta o efeito memória em alguns tipos de ligas e acontece entre duas fases sólidas, envolvendo rearranjos atômicos da rede cristalina do material com diferentes níveis de tensão-deformação entre elas.

### 2.3.3 Pseudoelasticidade

O efeito da pseudoelasticidade caracteriza-se, pelo SMA estável em uma elevada temperatura na fase austenítica, que ao ser induzida por uma determinada tensão, é deformada, transformando-se em martensita não maclada, estável durante o carregamento. Ao ser retirada essa tensão, a SMA retorna a sua forma original austenítica, devido a todo o processo ocorrer a uma temperatura elevada, acima de  $A_f$  e a martensita não maclada não ser estável termicamente (LAGOUDAS, 2008). Na Fig. 26 podemos observar o efeito pseudo-elástico do material com memória de forma e um diagrama funcional.



**Figura 20: Características do efeito da pseudoelasticidade**  
**Fonte: CZECHOWICZ e LANGBEIN (2015)**

#### 2.3.4 Fadiga em Ligas com Memória de Forma

As ligas com memória de forma têm como característica o carregamento cíclico em suas aplicações, que independe de explorar a memória de forma mecânica (pseudo-elasticidade) ou térmica (efeito unidirecional e bidirecional). Tem a carga cíclica como limitante da vida útil dos componentes da memória de forma, podendo estar vinculada à fadiga estrutural e funcional. Nomenclatura essa que foi empregada por (HUMBEECK E STALMANS 1998).

Pelo termo fadiga estrutural, tem-se que o dano microestrutural acumulado no decorrer do carregamento cíclico, terá como consequência a falha por fadiga, assim como ocorre em outros materiais de engenharia. Entretanto, com diferenças a esses materiais, as ligas com memória de forma possuem propriedades diferentes para diversas faixas de temperatura, que influenciam as características da fadiga. Assim como a transformação martensítica induzida por tensão e sua interação com o acúmulo de deformação cíclica e dano por fadiga.

Já o termo fadiga funcional, demonstra a degradação das propriedades funcionais do efeito de memória de forma, como a tensão máxima recuperável e a capacidade de transformação de fase, que aumentam com o crescimento do número de ciclos de atuação. Também estando relacionado com uma mudança na

microestrutura e afetada por outros fatores como temperatura, qualidade da superfície do material, pelo tipo de carga, variação de volume durante a transformação de fase, entre outros. A fadiga funcional sempre ocorre antes da fadiga estrutural, devido ao desgaste das suas propriedades acontecer primeiro ao rompimento do material (EGGELER et al., 2004; DORNELAS et al., 2019).

## CAPÍTULO 3

### 3 MATERIAIS E MÉTODOS

Neste capítulo, propõem-se a construção de uma máquina de ensaio de fadiga de fio SMA, descrevendo em linhas gerais, os materiais utilizados e a metodologia aplicada.

#### 3.1 O PROJETO DE UMA MÁQUINA DE ENSAIO DE FADIGA DE FIO SMA

O projeto desta máquina de ensaio é composto por: uma guia linear com fuso, motor de passo com encoder óptico, célula de carga, garras para fio, uma estrutura para a fixação dos componentes e um sistema de acoplamento, como pode-se ver na Fig. 21.

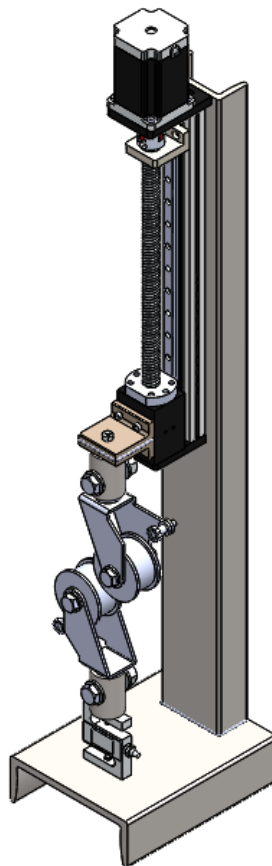
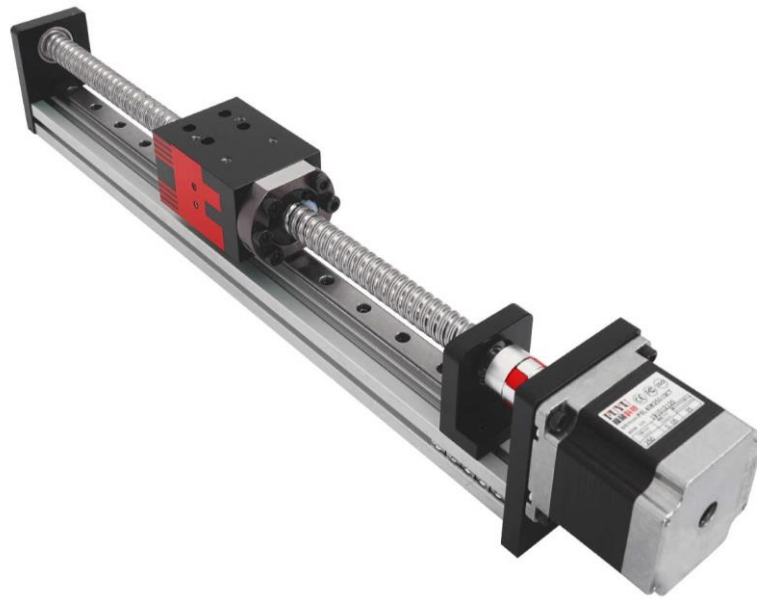


Figura 21: Projeto da máquina de ensaio de fadiga de fio SMA  
Fonte: RAFAEL SOBRINHO (2021)

### 3.2 SISTEMA GUIA LINEAR COM FUSO DE ESFERAS RECIRCULANTES

O sistema escolhido para o deslocamento mecânico das garras para fio, para a execução do teste de fadiga, foi o modelo FSL40 com SFU G1610 e 250 mm de deslocamento útil, que é produzido comercialmente pela empresa Fuyu. Na Fig. 22 observa-se o modelo FSL40 com SFU G1610 e na Fig. 23 a sua vista explodida.

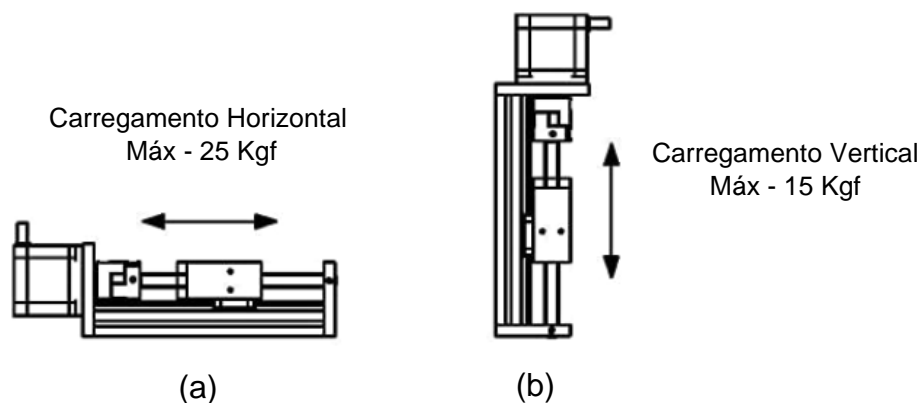


**Figura 22: Sistema guia linear FSL40 com fuso SFU G1610**  
Fonte: AMAZON; FUYU (2021)



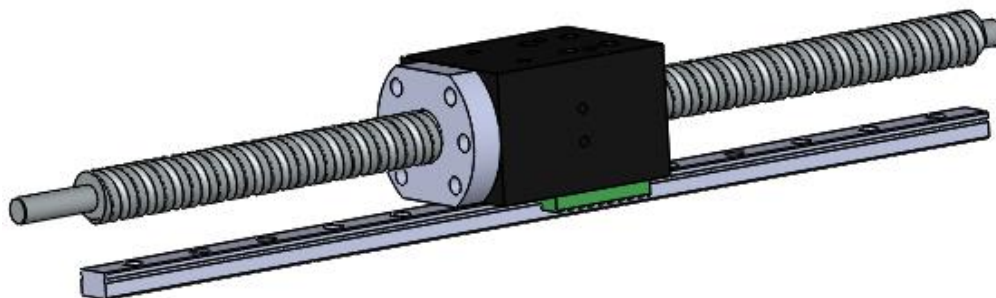
**Figura 23: Vista explodida da guia linear FSL40**  
Fonte: RAFAEL SOBRINHO (2021)

Possui como característica, uma estrutura semi selada, compacta e forte, com alta estabilidade, adequado para ambiente de trabalho. Tem um funcionamento durável e suave. Têm o comprimento total de 449 mm, com largura de 40 mm e altura 80 mm. Sua capacidade de carregamento máximo horizontal é de 25 kgf e vertical de 15 kgf, conforme pode ser visto na Fig. 24 (AMAZON; FUYU, 2021).



**Figura 24: Carregamentos máximos (a) Horizontal e (b) Vertical**  
**Fonte: AMAZON; FUYU (2021)**

O modelo da guia utilizado terá um deslocamento linear útil de 250 mm, é interligado ao fuso de 16 mm de diâmetro e passo 10 mm, com curso útil igual ao da guia. O fuso de esferas recirculantes tem classificação C7 e alta qualidade, com precisão de até  $\pm 0,05$  mm e apresenta baixo ruído durante o trabalho. A guia será movida em conjunto com o fuso a partir de um bloco de movimento deslizante, que é feito de liga de alumínio com processo de escurecimento. No bloco existem 6 furos para a fixação no fuso, 2 furos em cada lateral e mais 4 furos no topo para a fixação de itens para o carregamento (AMAZON; FUYU, 2021), conforme pode-se ver na Fig. 25.



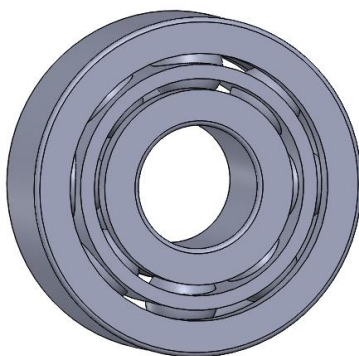
**Figura 25: Guia linear com fuso e bloco deslizante**  
**Fonte: Rafael Sobrinho (2021)**

O acoplamento flexível possui as dimensões dos furos 8 x 8 mm de diâmetro, terá que suportar um torque de 3,1 N.m e fará a conexão do motor de passo com o fuso, como visto na Fig. 26. Possui como material, alumínio de alta resistência de liga 6061, com junta central em PU. Será adquirido separadamente, pois o acoplamento que vem com o conjunto do modelo FSL40, possui dimensões diferentes da necessitada e resistência ao torque menor em relação ao gerado pelo motor de passo.



**Figura 26: Acoplamento flexível furos 8 X 8 mm, 25/30, torque 35 Kgf**  
**Fonte: MERCADO LIVRE; ARH-MECATRONICA (2021)**

Os rolamentos possuem medidas 8 x 22 x 7 mm padrão de mercado, como observado na Fig. 27 e já estão inclusos no sistema FSL40.

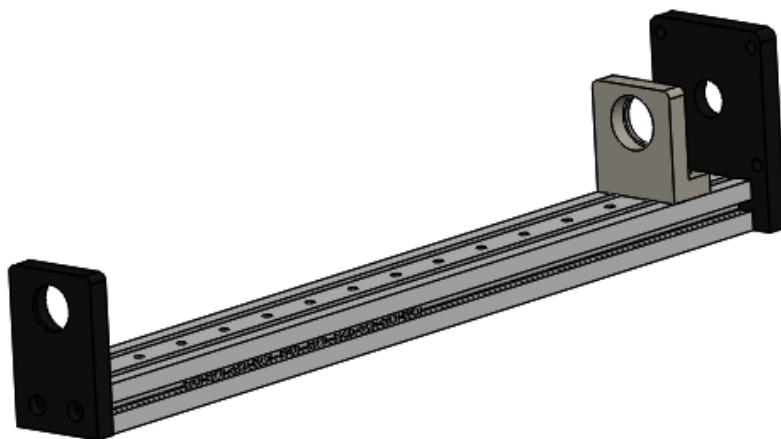


**Figura 27: Rolamento comercial**  
**Fonte: RAFAEL SOBRINHO (2021)**

A estrutura para fixação dos componentes, conecta todas as peças para o correto funcionamento do equipamento. É composta por liga de alumínio oxidado, evitando assim a ferrugem, com uma unidade de suporte extra com estabilidade aprimorada e possui 40 mm de largura.



Na placa base existem ao todo 20 porcas M4 para a instalação do conjunto em uma estrutura ou em outro conjunto e lateralmente 10 de cada lado. Na Fig. 28, pode-se visualizar o conjunto de fixação.



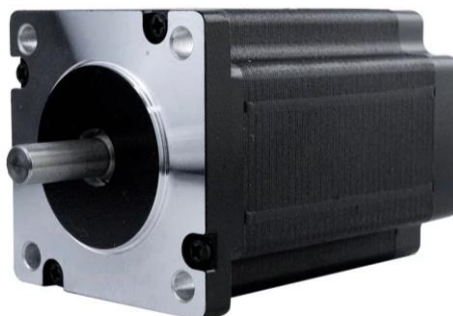
**Figura 28: Estrutura para fixação dos componentes**  
Fonte: RAFAEL SOBRINHO (2021)

### 3.3 MOTOR DE PASSO COM ENCODER ÓPTICO

Para a movimentação do sistema, buscou-se um motor que fosse versátil, girasse nos dois sentidos, fosse otimizado para trabalhar com precisão de micropassos no seu posicionamento, possuísse baixo índice de manutenção e tivesse um funcionamento suave e durável. Com essas hipóteses, decidiu-se que inicialmente, a utilização de um motor de passo para o deslocamento do sistema seria um nema 23 com 0,95 N·m de torque, com ele parado (*holding torque*). Mas, percebeu-se que este torque seria insuficiente para realizar o ensaio de fadiga na gama de diâmetros de fio SMA que se busca atingir nesse projeto. Visto que a faixa de diâmetros dos fios SMA, vai de 0,025 mm até 1 mm e a faixa de resistência dos fios SMA, vai dos 50 MPa até 450 MPa, segundo estabelecido por Saikrishna (2012), para fios de 0,37 mm de diâmetro.

Optou-se, então, por um motor de passo nema 23 com 3,1 N·m de *holding torque*, fabricado pelo Grupo Neoyama, modelo Leadshine de código NEO-D57CM31-4A-ID. Este motor adequou-se melhor ao ensaio de fadiga na gama de diâmetros de fio SMA proposto. Seus dados estão presentes no Anexo B.

Na Fig. 29 pode-se ver o motor de passo selecionado.



**Figura 29: Motor de passo Neoyama modelo Leadshine**  
Fonte: TECHMAKERS (2021)

O encoder óptico, acoplado a parte traseira do motor de passo, terá como função, verificar a velocidade e o posicionamento do motor de passo, constatando se a cada passo comandado foi realmente realizado.

### 3.4 CÉLULA DE CARGA

A célula de carga foi escolhida com base na carga máxima de aproximadamente 15 kgf, conforme Fig. 24. Com essa informação, definiu-se a célula de carga modelo SV de 50 kgf da empresa Alfa Instrumentos, feita de liga de alumínio aeronáutico, anodizado com vedação IP67 (ALFA INSTRUMENTOS, 2021).

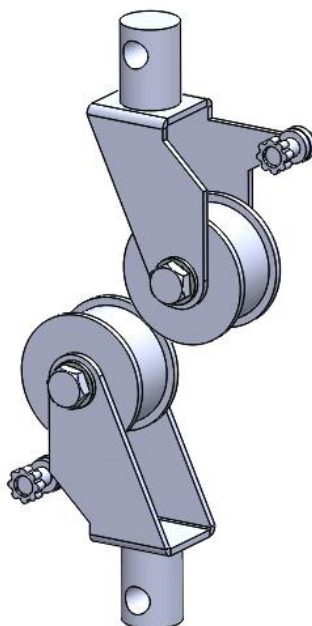
Na Fig. 30 observa-se a célula de carga escolhida.



**Figura 30: Célula de carga modelo SV**  
Fonte: ALFA INSTRUMENTOS (2021)

### 3.5 GARRAS PARA FIO

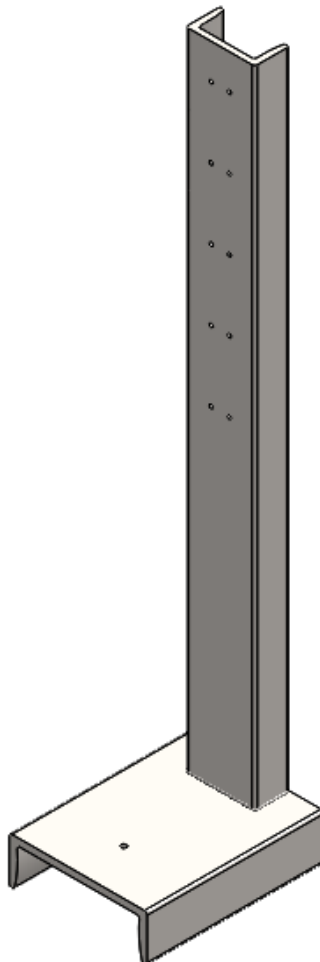
A garra para fio escolhida, é produzida pela Biopdi e suporta até 20 kN de carga. Possui aperto manual para fixação do fio e pesa menos que 2 kgf. Foi selecionada, por ser prática, com aperto manual para o travamento do fio, sistema de rolos para o posicionamento do mesmo e resistente. Como pode ser visto na Fig. 12 e na Fig. 31.



**Figura 31: Garras para fio**  
**Fonte: RAFAEL SOBRINHO (2021)**

### 3.6 ESTRUTURA PARA FIXAÇÃO DOS COMPONENTES

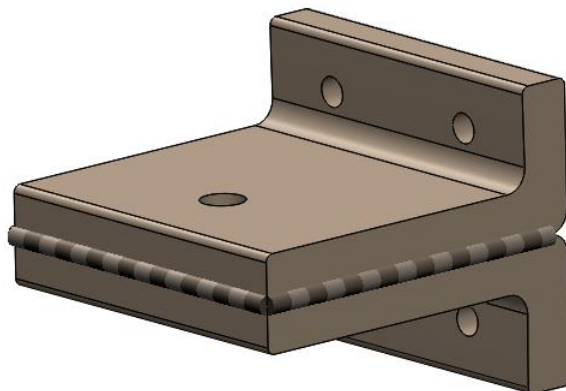
A estrutura de fixação dos componentes é composta por uma base com perfil U, com um furo para fixação da célula de carga, que será presa por um parafuso. Tem-se soldada a esta, na vertical, uma viga com perfil U, com furos para a fixação do sistema guia linear com fuso, também feita por parafusos. Formando assim uma estrutura em L, como pode ser visto na Fig. 32.



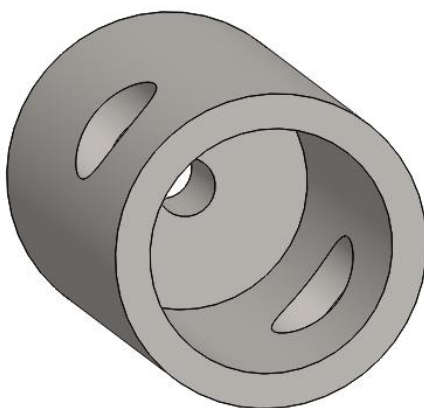
**Figura 32: Estrutura para fixação dos componentes da máquina de ensaio de fadiga**  
**Fonte: RAFAEL SOBRINHO (2021)**

### 3.7 SISTEMAS DE ACOPLAMENTO

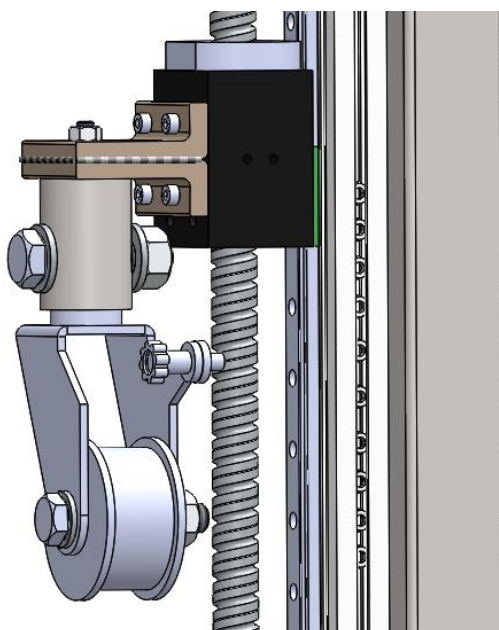
O sistema de acoplamento plano é composto por dois pedaços de perfil U cortados, furados e soldados, formando assim uma peça única que será fixada no sistema guia linear com fuso a partir do bloco de movimento deslizante, por parafusos. E duas peças de acoplamento cilíndrico usinadas, onde serão fixadas as garras para fio, sendo que uma será fixada por parafuso na peça formada pelo acoplamento plano e a outra na célula de carga. As Fig. 33, 34, 35 e 36 mostram as peças separadas e em conjunto.



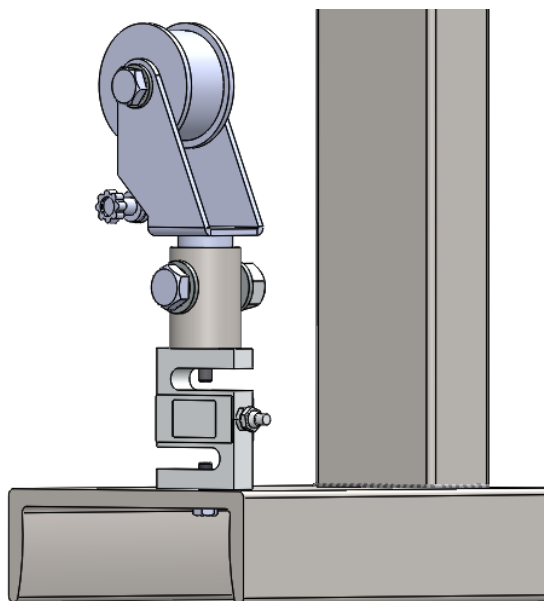
**Figura 33: Peça de acoplamento plano ao sistema FSL40**  
Fonte: RAFAEL SOBRINHO (2021)



**Figura 34: Peça de acoplamento cilíndrico**  
Fonte: RAFAEL SOBRINHO (2021)



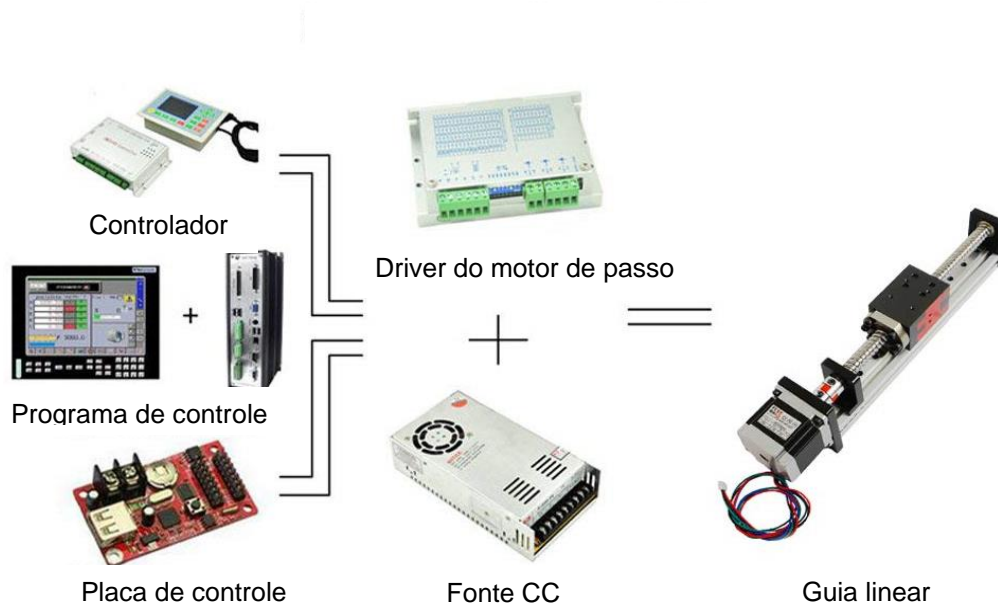
**Figura 35: Sistema de acoplamento cilíndrico com a garra para fio e o acoplamento plano**  
Fonte: RAFAEL SOBRINHO (2021)



**Figura 36: Sistema de acoplamento cilíndrico com a garra para fio e base da estrutura**  
**Fonte: RAFAEL SOBRINHO (2021)**

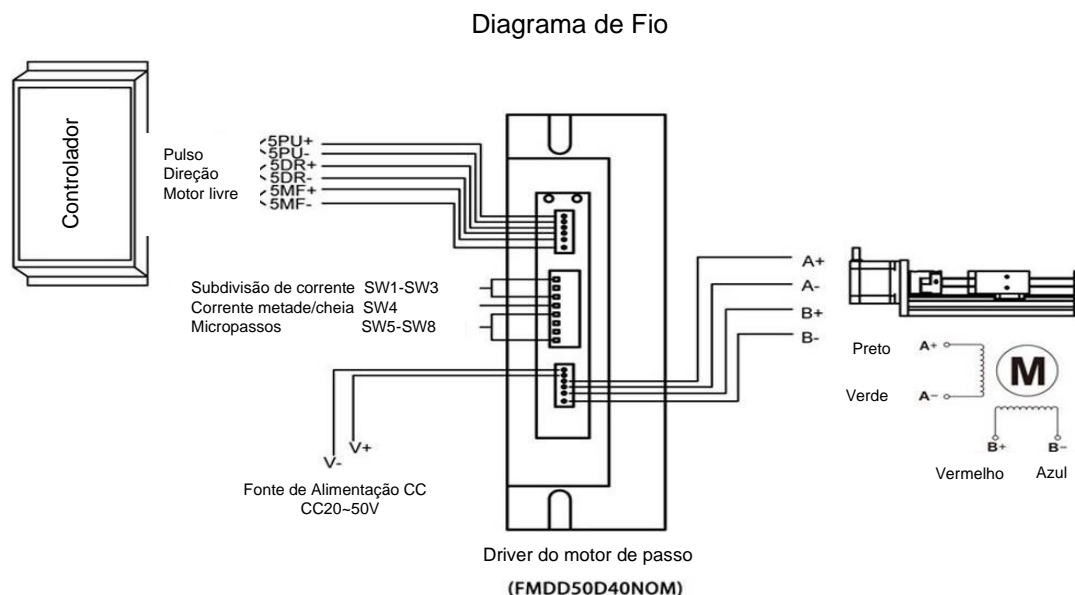
### 3.8 SISTEMA DE COMANDO ELETRÔNICO

O sistema de comando eletrônico da guia linear modelo FSL40 com fuso de esferas recirculantes, é composto pelo driver do motor de passo, uma fonte de alimentação cc, um controlador do motor de passo e um programa via computador, que podem ser vistos na Fig. 37.



**Figura 37: Diagrama de componentes para o controle do sistema FSL40**  
**Fonte: ALIEXPRESS; FUYU (2021)**

Na Fig. 38, pode ser visto um diagrama de ligação dos fios para fazer a conexão entre os equipamentos controladores e o modelo FSL40.



**Figura 38: Diagrama de fios para controle do FSL40**  
Fonte: ALIEXPRESS; FUYU (2021)

O driver do motor de passo tem como função, converter os sinais digitais do controlador em alimentação elétrica sequencial para no motor de passo, para obter um posicionamento preciso (ORIENTAL MOTOR, 2021). Na Fig. 39 pode se ver o driver.



**Figura 39: Driver do motor de passo**  
Fonte: ALIEXPRESS; FUYU (2021)

A fonte de alimentação cc utilizada, tem como função energizar o sistema de controle eletrônico. Tem saída de corrente contínua de 24 V e 14,6 A, e é o

recomendado para o bom funcionamento da guia linear. Tem como característica baixo ruído, qualidade confiável e alta precisão (ALIEXPRESS; FUYU 2021). Na Fig. 40, pode se visualizar a fonte.



**Figura 40: Fonte de alimentação CC**  
Fonte: ALIEXPRESS; FUYU (2021)

O controlador do motor de passo é o responsável por enviar os comandos via pulsos elétricos ao driver, que proporcionará a alimentação sequencial do motor de passo. Na Fig.41, observa-se o controlador.



**Figura 41: Controlador do motor de passo**  
Fonte: ALIEXPRESS; FUYU (2021)



### 3.9 PROGRAMA DE CONTROLE VIA COMPUTADOR

A programação para o controle e comando do sistema da máquina, será feita via computador. Este software fará a interação do sistema de ensaio com o ser humano, enviará comandos para o controlador de motor de passo e receberá informações tanto do encoder quanto da célula de carga. Embora não mostrado neste projeto, ligado ao computador deverá ter um hardware com pelo menos 2 portas I/O, uma digital para receber os sinais do encoder e outra A/D para receber o sinal da célula de carga. Este *software* poderá ser escrito em Python, C, ou outra linguagem de alto nível.

Ao computador também ficará acessível os resultados dos testes, com a exibição de gráficos durante o teste de fadiga e geração de relatórios e arquivos dos dados adquiridos após cada ensaio. Este *software* não será abordado nesse projeto, ficando como proposta para um trabalho futuro de alunos(as) de engenharia eletrônica ou de automação e controle.

### 3.10 CÁLCULOS DA MÁQUINA DE FADIGA

Uma estimativa da força axial produzida pelo torque do motor de passo é mostrada na equação (19).

$$T_o = K \cdot F \cdot d \quad (19)$$

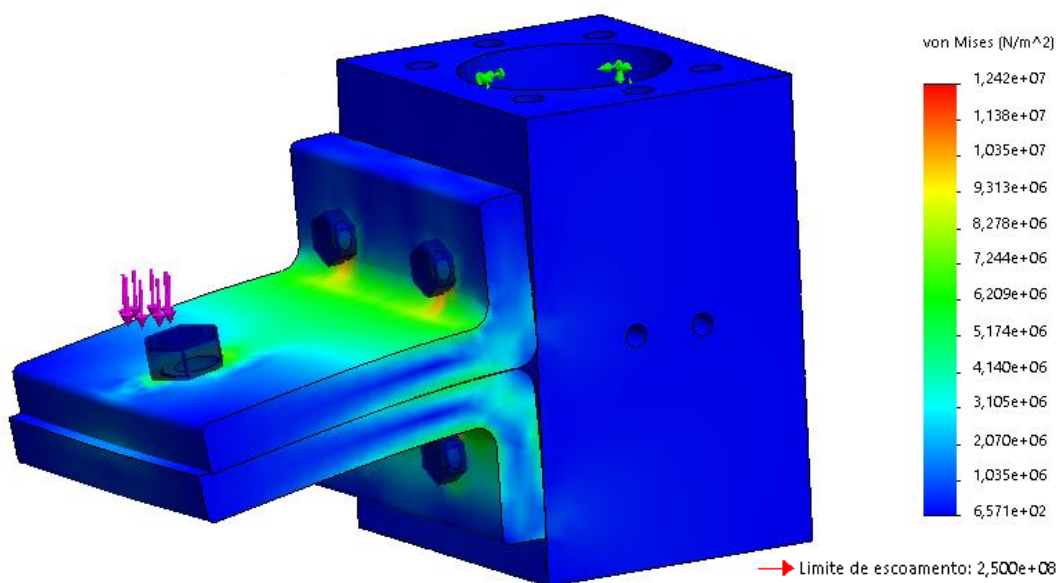
Onde,  $K = 0,2$ ,  $F$  está relacionado a carga gerada e  $d$  é o diâmetro do fuso.

Os cálculos mostram que a estimativa da força axial disponível utilizando a equação (19), para  $d = 0,016$  m e  $T = 3,1$  N·m, é de 969 N. Como o valor calculado pela equação (19) é superior ao informado pelo fabricante, que é de aproximadamente 150 N, utiliza-se o valor do fabricante descontado de 20 N correspondente ao peso da garra e dos acoplamentos. Portanto utiliza-se o valor de 130 N como limite para o cálculo dos diâmetros de fios SMA, para uma resistência do fio máxima de 450 MPa. No Apêndice A mostram-se os gráficos utilizados para montar a Tabela 4.

As tensões atuantes nas peças que serão fabricadas, foram calculadas via o *software Simulation* presente no *Solidworks*. A carga de 150 N suportada verticalmente pela guia linear e atuante nas peças, foi aplicada nos pontos críticos das mesmas e por meio de elementos finitos, pôde-se visualizar as tensões resultantes geradas e o deslocamento da geometria das peças.

Na Fig. 42, pode-se visualizar a tensão gerada na peça de ligação entre o sistema guia linear e a peça de acoplamento plano da garra para fios. A tensão é provocada pela carga aplicada no ponto crítico a frente de onde está posicionado o parafuso, com a mesma intensidade e dimensão do furo por onde passa o mesmo, permitindo observar as tensões resultantes no conjunto aparafusado.

A tensão máxima obtida na análise estática do conjunto foi de 12,4 MPa, estando abaixo do limite de escoamento da peça.



**Figura 42: Análise estática de tensão do acoplamento plano**  
**Fonte: RAFAELSOBRINHO (2021)**

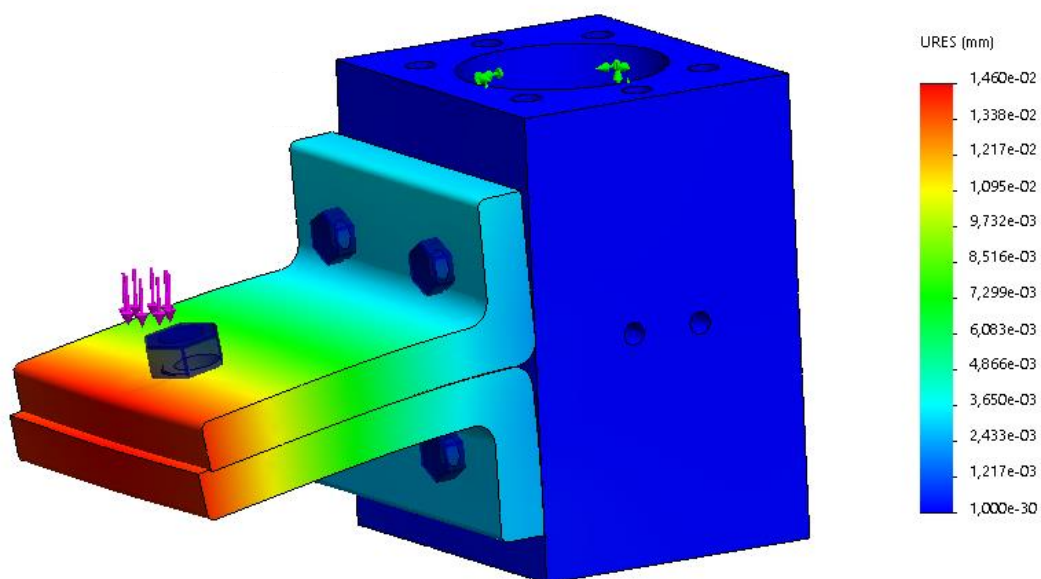
Na tabela 2, pode-se observar as configurações de malha estabelecidas para o estudo de elementos finitos via programa *Simulation*, do acoplamento plano.

**Tabela 2: Configuração de malha para elementos finitos do acoplamento plano**

Nome do estudo	Análise estática
Tipo de malha	Malha sólida
Gerador de malhas usado	Malha padrão
Transição automática	Desativada
Incluir loops de malha automáticos	Desativada
Pontos Jacobianos	4 pontos
Tamanho do elemento	3,7454 mm
Tolerância	0,18727 mm
Qualidade da malha	Alta
Total de nós	45308
Total de elementos	28486
Proporção máxima	37,097
Porcentagem de elementos com proporção < 3	96,8
Porcentagem de elementos com Proporção > 10	0,0702
% de elementos distorcidos (Jacobiana)	0

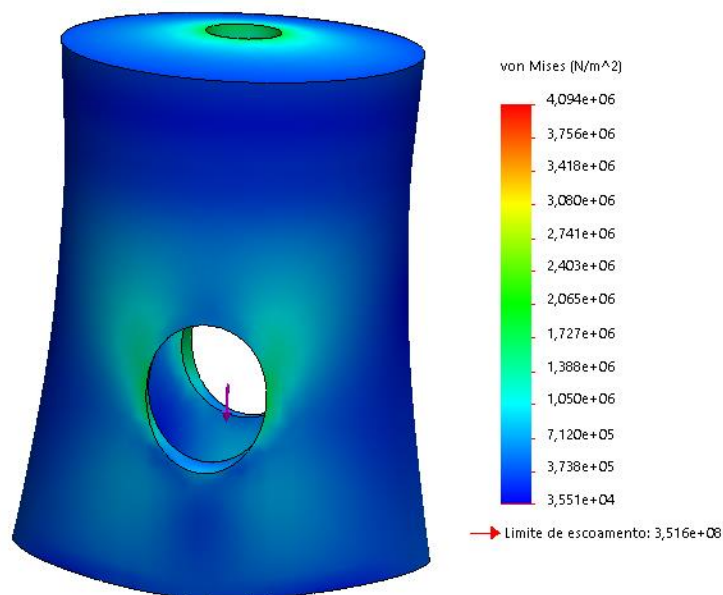
**Fonte: RAFAEL SOBRINHO; SOLIDWORKS (2021)**

Na Fig. 43, observa-se o deslocamento provocado por essa carga no mesmo conjunto. Obtendo-se um deslocamento máximo de 0,014 mm, o que pode ser considerado muito pequeno.



**Figura 43: Análise estática do deslocamento do acoplamento plano**  
**Fonte: RAFAEL SOBRINHO (2021)**

Na Fig. 44, é mostrada a análise estática de tensões da peça de acoplamento cilíndrico da garra para fios. Nela observa-se que a carga foi distribuída nos dois anéis onde é fixado o parafuso que une as peças. A tensão máxima obtida foi de 4,09 MPa, estando abaixo do limite de escoamento da peça.



**Figura 44: Análise estática de tensões para a peça de acoplamento cilíndrico**  
**Fonte: RAFAEL SOBRINHO (2021)**

Na tabela 3, pode-se observar as configurações de malha estabelecidas para o estudo de elementos finitos via programa *Simulation*, do acoplamento cilíndrico.

Tabela 3: Configuração de malha para elementos finitos do acoplamento cilíndrico

Nome do estudo	Análise estática
Tipo de malha	Malha sólida
Gerador de malhas usado	Malha padrão
Transição automática	Desativada
Incluir loops de malha automáticos	Desativada
Pontos Jacobianos	4 pontos
Tamanho do elemento	1,97922 mm
Tolerância	0,0989608 mm
Qualidade da malha	Alta
Total de nós	27397
Total de elementos	16952
Proporção máxima	6,1698
Porcentagem de elementos com proporção < 3	99,8
Porcentagem de elementos com Proporção > 10	0
% de elementos distorcidos (Jacobiana)	0

Fonte: RAFAEL SOBRINHO; SOLIDWORKS (2021)

Na Fig. 45 nota-se o deslocamento provocado pela carga aplicada na peça, foi muito pequeno, atingindo um deslocamento máximo de 0,0003 mm.

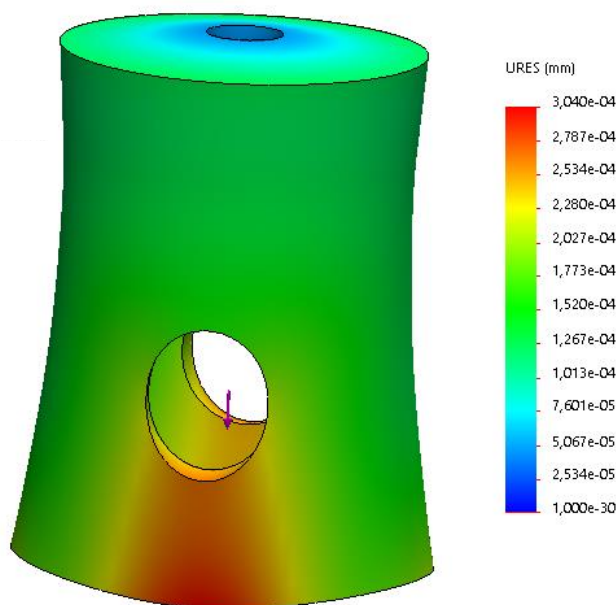


Figura 45: Análise estática do deslocamento para a peça de acoplamento cilíndrico

Fonte: RAFAEL SOBRINHO (2021)

### 3.11 O C.P. DE FIO SMA

A máquina de ensaio de fadiga foi projetada visando testar fios de memória de forma, com pequenos diâmetros e com pequenos carregamentos alternados (limitados a 130 N). Pode também ser executado o ensaio de fadiga em outros tipos de fios, desde que se respeite a faixa de diâmetros de fios suportados pela máquina. Através dos cálculos mostrados no Apêndice A, definiu-se a faixa de diâmetro/resistência dos fios que poderão ser testados.

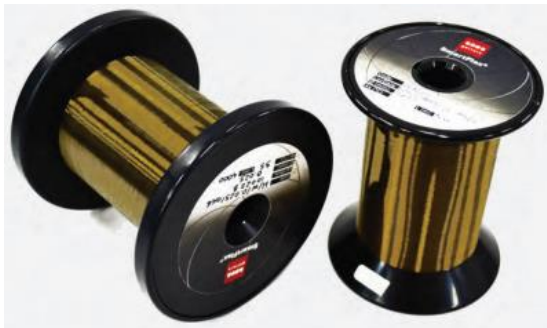
Na Tabela 4, pode-se visualizar a relação entre as resistências e os diâmetros dos fios.

**Tabela 4: Gama de diâmetros de fio SMA para o ensaio de fadiga, relacionando com as tensões de trabalho propostas**

Diâmetro		Tensões (MPa)								
mm	polegadas	50	100	150	200	250	300	350	400	450
0,025	0,001	•	•	•	•	•	•	•	•	•
0,038	0,0015	•	•	•	•	•	•	•	•	•
0,05	0,002	•	•	•	•	•	•	•	•	•
0,076	0,003	•	•	•	•	•	•	•	•	•
0,1	0,004	•	•	•	•	•	•	•	•	•
0,13	0,005	•	•	•	•	•	•	•	•	•
0,15	0,006	•	•	•	•	•	•	•	•	•
0,2	0,008	•	•	•	•	•	•	•	•	•
0,25	0,01	•	•	•	•	•	•	•	•	•
0,3	0,012	•	•	•	•	•	•	•	•	•
0,38	0,015	•	•	•	•	•	•	•	•	•
0,4	0,016	•	•	•	•	•	•	•	•	•
0,5	0,02	•	•	•	•	•	•	•	•	•
0,55	0,022	•	•	•	•	•	•	•	•	•
0,75	0,029	•	•	•	•	•	•	-	-	-
1	0,039	•	•	•	-	-	-	-	-	-

Fonte: ADAPTADA CATÁLOGO DYNALLOY (2021); CATÁLOGO SMARTFLEX (2021); CATÁLOGO NANOGRIFI (2021); CATÁLOGO AMT INC (2021); CATÁLOGO FURUKAWA ELECTRIC CO (2021)

Na Fig. 46 pode-se ver um exemplo de carretel de fio SMA, de onde se é retirado o c.p. para o ensaio de fadiga.



**Figura 46: Fio SMA de 0,025 mm de diâmetro**  
**Fonte: CATÁLOGO SMARTFLEX (2021)**

## CAPITULO 4

### 4 RESULTADOS E DISCUSSÕES

Neste capítulo será apresentado o resultado do processo de elaboração de uma máquina para ensaio de fadiga de fios SMA, citando as suas vantagens e desvantagens em relação a máquina existente no CEFET/RJ e o seu custo de produção.

#### 4.1 MÁQUINA DE ENSAIO DE FADIGA UNIAXIAL

A máquina elaborada, visa a realização de ensaios de fadiga uniaxial de fios SMA, tração- tração, à uma frequência de 1 Hz. Foi projetada especificamente para impor o pequeno nível de carregamentos de fadiga em c.p.s de fio (até 130 N), para diâmetros entre 0,025 e 1 mm, e resistência de fios entre 50 e 450 MPa (DE OLIVEIRA, 2013; Saikrishna, 2012). A Fig. 47 mostra o resultado deste trabalho.

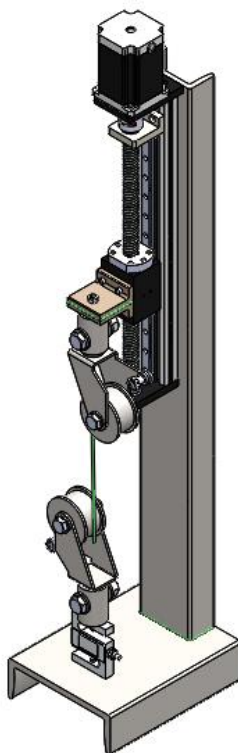


Figura 47: Máquina de ensaio de fadiga de fio SMA  
Fonte: RAFAEL SOBRINHO (2021)



Como pode-se ver na Fig. 47, o fio SMA será preso em duas garras comerciais para fios. Uma das garras é presa à uma célula de carga, que é fixada na base da estrutura enquanto a outra garra se desloca verticalmente acompanhando o bloco deslizando que está acoplado ao fuso através do acoplamento plano.

A célula de carga, posicionada em série com uma das garras é responsável por medir a carga efetivamente aplicada ao fio SMA. Um encoder ótico posicionado na parte traseira do motor de passo é responsável pela medição do número de voltas do motor de passo aplicado ao fuso, medindo, assim, indiretamente o deslocamento linear do bloco deslizando do fuso.

O motor de passo foi escolhido para impor os pequenos valores de carregamento necessários para esta máquina de ensaio. De fato, o motor de passo montado em uma das extremidades da guia vertical, impõe rotação/torque, que é transformado em deslocamento linear/força, pelo mecanismo guia vertical linear com fuso.

## 4.2 O ENSAIO DE FADIGA

Para o ensaio de fadiga, um c.p. do tipo fio SMA com o diâmetro e comprimento desejados, será fixado nas duas garras para fio existentes na máquina de ensaio de fadiga. Uma garra estará vinculada a parte fixa e a outra a parte móvel da máquina. A máquina projetada será conectada por fios junto ao driver do motor de passo, que estará ligado à fonte de alimentação cc e ao controlador do motor. Este sistema estará ligado a um computador, com *software* dedicado, que enviará os comandos de movimento do motor de passo em forma de sinais digitais até o driver do motor, que acionará o motor de passo quanto ao seu sentido de giro e velocidade. Ao girar, o eixo do motor junto com o acoplamento flexível irá movimentar o fuso da guia linear, deslocando a parte móvel formada pelo bloco deslizando do fuso e a garra para fio, em um movimento cíclico para cima tracionando o fio e para baixo voltando a posição inicial. Esse ciclo irá continuar até o fio romper-se, causando o fim do ensaio ou o fio não se romper, para vidas

infinitas. A célula de carga fixada na base da estrutura, será responsável por medir a carga aplicada ao fio.

#### 4.3 VANTAGENS E DESVANTAGENS DA MÁQUINA DE ENSAIO DE FADIGA PROJETADA

Tem-se como uma grande vantagem da máquina de ensaio proposta, que fora as peças da estrutura e as peças de acoplamento plano e cilíndrico, todos os outros componentes são comprados no mercado nacional, inclusive algumas peças do conjunto, tornando a sua construção relativamente barata e a troca de peças, que porventura apresentem defeito/desgaste, rápida.

Possui como vantagem a sua dimensão compacta (com menos de 1 m de altura), podendo ser utilizada e adaptada em bancadas sem maiores problemas. É facilmente transportada pelo seu baixo peso.

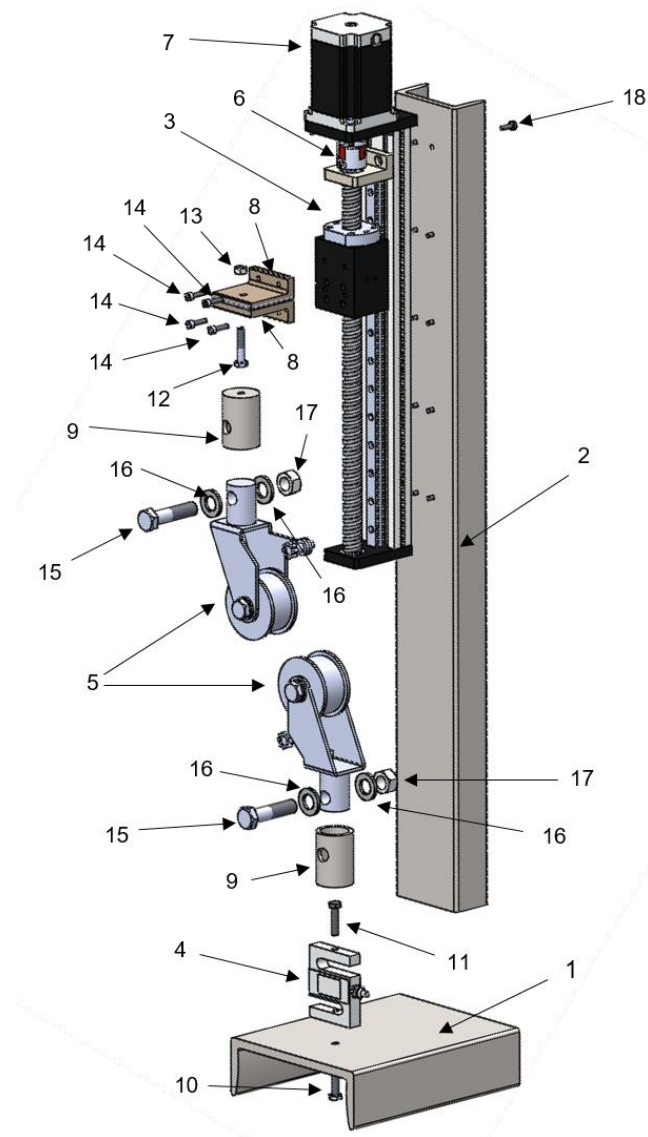
A limitação desta máquina está relacionada ao diâmetro de fios SMA que podem ser testados, ficando restritos ao limite de 1 mm de diâmetro, devido a capacidade de força máxima aplicada suportada pelo sistema na vertical. Entretanto, pelo alinhamento da base e haste superior na parte de trás, a máquina pode ser deitada para a execução dos ensaios de fadiga. Assim terá uma maior capacidade de carga suportada pela guia linear com fuso, podendo aplicar forças maiores até aproximadamente 250 N (vide a Fig. 24).

#### 4.4 ESPECIFICAÇÃO DO CUSTO DAS PEÇAS E DE USINAGEM DAS PEÇAS

Selecionadas as peças que serão utilizadas na construção da máquina, pretende-se estimar o custo total desta, desde a obtenção de material até o custo de usinagem, soldagem e montagem das peças.

A metodologia aplicada para estimar o custo da máquina baseou-se no preço médio das peças no mercado, utilizando sites de fabricantes e revendedores a varejo para estimar os preços das peças.

Pode-se visualizar na Fig. 48 a vista explodida da máquina com o número indicativo das peças, para elaborar a Tabela 5 de custos da máquina.



**Figura 48: Vista explodida da máquina de ensaio de fadiga, com a indicativo das peças**  
**Fonte: RAFAEL SOBRINHO (2021)**

Tabela 5: Custo da máquina

Peça	Nome	Modelo	Quantidade	Material	Trabalho Mecânico	Valor Total R\$
1	Base da Estrutura	152,4 x 15,60 mm 6 m	1	Aço A36	Sim	1.212,51
2	Haste da Estrutura	76,2 x 7,44 mm 6 m	1	Aço A36	Sim	439,83
3	Guia Linear	FSL40	1	Alumínio		958,44
4	Célula de Carga	SV	1	Alumínio		447,7
5	Garra para Fio	Biopdi	2	Aço		5.200,00
6	Acoplamento Flexível	8 x 8 mm	1	Alumínio e PU		63,43
7	Motor de Passo	Nema 23 – 3.1 N.m	1			449,5
8	Acoplamento Plano	76,2 x 7,44 mm	2	Aço A36	Sim	0
9	Acoplamento Cilíndrico	38,10 mm → 6m	2	Aço AISI 1020	Sim	529,09
10	Parafuso M6 Sextavado	20 mm	1	Aço polido 8.8		0,67
11	Parafuso M6 Sextavado	25 mm	1	Aço Polido 8.8		0,81
12	Parafuso M6 Sextavado	30 mm	1	Aço polido 8.8		0,84
13	Porca	M6	1	Aço polido 8.8		0,25
14	Parafuso M4 Allen	16 mm	4	Aço Liga 12.9		3,32
15	Parafuso M12 Sextavado	50 mm	2	Aço polido 8.8		10,72
16	Arruela	M12	4	Aço Carbono Zincado		6,4
17	Porca	M12	2	Aço 8.8		3
18	Parafuso M4 Sextavado	12 mm	10	Inox 304/A2 70 Passivado		8,7
	Driver do Motor de Passo	FUYU	1			316,84
	Fonte de Alimentação CC	LRS-350-24	1			381,38
	Controlador do Motor de Passo	AMC4030	1			792,1
	Taxa de Importação					994,36
	Custo Trabalho Mecânico	*			Sim	1.000,00
Custo Total R\$						12.380,06

\*Usinagem, corte, furação e soldagem.

Fonte: ADAPTADA CATÁLOGO ALIEXPRESS; FUYU (2021); CATÁLOGO PARAFUSO FÁCIL (2021); CATÁLOGO ALADIM METAIS (2021); CATÁLOGO ARCELORMITTAL (2021); CATÁLOGO BIOPDI (2021); CATÁLOGO ALFA INSTRUMENTOS (2021); CATÁLOGO MERCADO LIVRE; ARH MECATRÔNICA (2021); CATÁLOGO TECHMAKERS (2021)

Chegou-se ao custo final de R\$ 12.380,06 para a máquina projetada, ressaltando que se trata de uma estimativa e que os valores podem sofrer alterações, devido as flutuações monetárias.

## CAPÍTULO 5

### 5 CONCLUSÃO

Este trabalho teve como proposta desenvolver o projeto de uma máquina para ensaio de fadiga uniaxial para fios de SMA, tração-tração, que visa equipar os laboratórios de ensaio mecânicos do CEFET/RJ, de uma alternativa específica para ensaios de fios SMA, para carregamentos de fadiga. Esta foi projetada para impor o pequeno nível de carregamentos de fadiga em c.p.s de fio. Para tal, uma célula de carga 50 kgf é utilizada, ao invés da menor célula de carga da máquina de fadiga atualmente utilizada de 500 kgf.

Esta máquina para ensaio de fadiga uniaxial para fios de SMA uma vez construída, torna-se necessário acompanhar quanto tempo o conjunto com fuso e motor de passo irá funcionar a contento. Uma vantagem dessa máquina é que esse conjunto pode ser substituído por um novo sem maiores problemas. Uma vantagem adicional está na reserva de horário exclusivos para testes de fadiga em fios, sem ter que depender da fila de ensaios da máquina de ensaio de fadiga de 10 tf do CEFET/RJ.

#### 5.1 SUGESTÕES PARA PROJETOS FUTUROS

Como sugestão para projetos futuros em desenvolvimento do tema, existem alguns aspectos ainda precisam ser elaborados, como:

- O projeto de um sistema de comando e controle via computador, para a programação do sistema da máquina. Este software fará a interação do sistema de ensaio com o ser humano, enviará comandos para o controlador de motor de passo, permitirá fazer a parametrização dos ensaios e receberá informações tanto do encoder óptico quanto da célula de carga;
- Colocação de niveladores de altura na base da estrutura, para regular a máquina em relação a alguma superfície de bancada desnivelada;

- O desenvolvimento de acessórios para aquecimento do fio SMA, através de sopradores de calor ou por corrente elétrica;

## REFERÊNCIAS

ALFA INSTRUMENTOS; **Célula de Carga – SV**. Disponível em: <https://www.alfainstrumentos.com.br/produto/sv/>. Acesso em: 26 abril 2021.

ALIEXPRESS; FUYU; **FUYU Linear Guide Rail Stage Actuator Ball Screw Motion Slide for CNC Test Machine 0.05mm accuracy**. Disponível em: <https://www.aliexpress.com/item/32728320897.html?spm=a2g03.12010612.8148356.1.327e49f1MPdxhE>. Acesso em: 26 abril 2021.

ALIEXPRESS; FUYU; **Nema23 Stepper Motor Driver for FLS40 FUYU Linear Motion Guide**. Disponível em: <https://www.aliexpress.com/item/32589549569.html?spm=a2g0o.detail.1000023.9.50443e5bsZqPhF>. Acesso em: 26 abril 2021.

ALIEXPRESS; FUYU; **Dc Power Supply for Fuyu FLS Series Linear Guide**. Disponível em: <https://www.aliexpress.com/item/32607889705.html?spm=a2g0o.detail.1000023.10.50443e5bsZqPhF>. Acesso em: 26 abril 2021.

ALIEXPRESS; FUYU; **AM4030-3 Motion System Controller Card for Cnc 3 Axis Linear Rail Guide Slide Stage Actuator Position Controlling**. Disponível em: [https://www.aliexpress.com/item/32870127198.html?spm=a2g0o.detail.1000060.3.50443e5bsZqPhF&gps-id=pcDetailBottomMoreThisSeller&scm=1007.13339.169870.0&scm\\_id=1007.13339.169870.0&scm-url=1007.13339.169870.0&pvid=fc60dcb1-e172-4614-9c0e-29107913c024&t=gps-id:pcDetailBottomMoreThisSeller,scm-url:1007.13339.169870.0,pvid:fc60dcb1-e172-4614-9c0e-29107913c024,ttp\\_buckets:668%230%23131923%2339\\_668%230%23131923%2339\\_668%23888%233325%234\\_668%23888%233325%234\\_668%232846%238115%232000\\_668%232717%237563%23504\\_668%231000022185%231000066059%230\\_668%233468%2315609%23237\\_668%232846%238115%232000\\_668%232717%237563%23504\\_668%233164%239976%23549\\_668%233468%2315609%23237](https://www.aliexpress.com/item/32870127198.html?spm=a2g0o.detail.1000060.3.50443e5bsZqPhF&gps-id=pcDetailBottomMoreThisSeller&scm=1007.13339.169870.0&scm_id=1007.13339.169870.0&scm-url=1007.13339.169870.0&pvid=fc60dcb1-e172-4614-9c0e-29107913c024&t=gps-id:pcDetailBottomMoreThisSeller,scm-url:1007.13339.169870.0,pvid:fc60dcb1-e172-4614-9c0e-29107913c024,ttp_buckets:668%230%23131923%2339_668%230%23131923%2339_668%23888%233325%234_668%23888%233325%234_668%232846%238115%232000_668%232717%237563%23504_668%231000022185%231000066059%230_668%233468%2315609%23237_668%232846%238115%232000_668%232717%237563%23504_668%233164%239976%23549_668%233468%2315609%23237). Acesso em 26 abril 2021.

AMAZON; FUYU; **FUYU FSL40 Linear Guide Slide Table Ball Screw Motion Rail CNC Linear Guide Stage Actuator Motorized Nema 23 Stepper Motor (250mm Stroke)**. Disponível em: [https://www.amazon.com/FUYU-Linear-Actuator-Motorized-Stepper/dp/B078BQ6NBD/ref=pd\\_di\\_sccai\\_5?language=en\\_US&pd\\_rd\\_i=B078BQ6NBD&pd\\_rd\\_r=b8e69f3f-d4a2-4b0a-b479-ac01fbfd3c88&pd\\_rd\\_w=6RMGe&pd\\_rd\\_wg=kOqd0&pf\\_rd\\_p=c9443270-b914-4430-a90b-72e3e7e784e0&pf\\_rd\\_r=5V9J4T6XEXTXGRVMYCE2&psc=1](https://www.amazon.com/FUYU-Linear-Actuator-Motorized-Stepper/dp/B078BQ6NBD/ref=pd_di_sccai_5?language=en_US&pd_rd_i=B078BQ6NBD&pd_rd_r=b8e69f3f-d4a2-4b0a-b479-ac01fbfd3c88&pd_rd_w=6RMGe&pd_rd_wg=kOqd0&pf_rd_p=c9443270-b914-4430-a90b-72e3e7e784e0&pf_rd_r=5V9J4T6XEXTXGRVMYCE2&psc=1). Acesso em: 29 abril 2021.

ASTM E 1150-87; **Standard Definitions of Terms Relating to Fatigue**. 1993  
BUDYNAS, R. G.; NISBETT, J. K.; **Elementos de Máquinas de Shigley – Projeto de Engenharia Mecânica**. Traduzido por: João Batista de Aguiar; José Manoel de Aguiar, 10ª ed., Porto Alegre, RS, Brasil, AMGH, 2016.

CALLISTER JR., W. D.; **Ciência e Engenharia dos Materiais: Uma Introdução**. Traduzido por: Sérgio Murilo Stamile Soares; José Roberto Moraes d'Almeida, 8ª ed., Rio de Janeiro, Brasil, LTC, 2012.

CATÁLOGO ALADIM METAIS; **Viga U laminado**. Disponível em: <https://www.aladimmetais.com.br/laminado-e-viga/viga-u-laminado>. Acesso em 26 abril 2021.

CATÁLOGO ARCELORMITTAL; **Aços para Construção Civil**. Disponível em: <https://loja.arcelormittal.com.br/perfil-u-3-x-2%C2%AA-nbr-7007-mr250-6-metros/p>. Acesso em 26 abril 2021.

CATÁLOGO BIOPDI; **Catálogo de Máquina Universal de Ensaios**. Disponível em: <https://biopdi.com.br/ensaio-mecanicos/maquina-universal-de-ensaio/>. Acesso em: 1 dez. 2020.

CATÁLOGO DYNALLOY; **Flexinol® Actuator Wire Technical and Design Data**. Disponível em: [https://www.dynalloy.com/tech\\_data\\_wire.php](https://www.dynalloy.com/tech_data_wire.php). Acesso em: 27 abril 2021.

CATÁLOGO GAOXIN; **Front Heels of Shoes Bending Resistance Footwear Testing Equipment Button Type SATRA TM92**. Disponível em: <https://www.professionaltestequipment.com/sale-10693966-front-heels-of-shoes-bending-resistance-footwear-testing-equipment-button-type-satra-tm92.html>. Acesso em: 1 dez. 2020.

CATÁLOGO HAIDA; **Chair Seat and Back Testing Machine**. Disponível em: <https://www.haidatestequipment.com/products-chair-seat-arm-and-back-testing-machine.htm>. Acesso em: 1 dez. 2020

CATÁLOGO HAIDA; **Mattress Compression Hardness Testing Machine**. Disponível em: <https://www.haidatestequipment.com/products-mattress-testing-machine.htm>. Acesso em: 1 dez. 2020.

CATÁLOGO INSTRON; **8872 Servohydraulic Fatigue Testing System**. Disponível em: <https://www.instron.us/-/media/literature-library/products/2012/10/8872-servohydraulic-fatigue-testing-system.pdf?la=en-us&hash=9DCB03A945B8195337EA888ACD3B1786692123EE>. Acesso em: 1 dez. 2020.



CATÁLOGO INSTRON; **ElectroPuls™ E1000 All-Electric Dynamic Test Instrument**. Disponível em: <https://www.instron.us/-/media/literature-library/products/2006/09/electropuls-e1000-testing-system.pdf?la=en-us&hash=2333D5D9C13AA5F6B43F0E5C950FD0EE60AE8C04>. Acesso em: 1 dez. 2020.

CATÁLOGO INSTRON; **8874 Biaxial Servohydraulic Fatigue Testing System**. Disponível em: <https://www.instron.us/-/media/literature-library/products/2012/10/8874-servohydraulic-fatigue-testing-system.pdf?la=en-us&hash=6B4C6FDE51537103B07A18C3F29FD8AFC267A441>. Acesso em: 1 dez. 2020.

CATÁLOGO LITEM; **VSC-A Coluna Vertical Única – Ar**. Disponível em: [https://www.litem.info/wp-content/uploads/2016/06/Vertical\\_single\\_column\\_machine.pdf](https://www.litem.info/wp-content/uploads/2016/06/Vertical_single_column_machine.pdf). Acesso em: 1 dez. 2020.

CATÁLOGO NANOGRIFI; **Shape Memory Alloy Wires**. Disponível em: <https://nanografi.com/shape-memory-materials/shape-memory-alloys/shape-memory-alloy-wires/>. Acesso em: 27 abril 2021

CATÁLOGO PARAFUSO FÁCIL; **Parafuso Máquina**. Disponível em: <https://www.parafusofacil.com.br/parafuso-maquina/parafuso-sextavado/?CodCat=31290&CodCat2=31291&InfoExtra1=0&CodigoSegmento=>. Acesso em 26 abril 2021.

CATÁLOGO SMARTFLEX; **Shape Memory Alloys/Nitinol**. Disponível em: <https://www.saesgetters.com/sites/default/files/SMARTFLEX%20Products.pdf>. Acesso em: 27 abril 2021

CATÁLOGO ZWICK/ROELL; **Electromechanical Servo Testing Actuators**. Disponível em: <https://www.zwickroell.com/en/electromechanical-servo-testing-actuators/electromechanical-servo-testing-actuator>. Acesso em: 1 dez. 2020.

CZECHOWICZ, A.; LANGBEIN, S.; **Shape Memory Alloy Valves Basics, Potentials, Design**, Suíça: Springer International, 2015.

DE OLIVEIRA, H.M.R.; RAMOS, A.D.O.; GRASSI, E.N.D.; DE ARAÚJO, C.J.; JÚNIOR, W.F.A.; **On the Functional Fatigue of Nitinol Shape Memory Wires in Superelastic Regime: An Experimental Investigation**. Universidade Federal de Campina Grande, Campina Grande – PB, Brasil, 2013.

FUYU; **High Precision Ball Screw Linear Motion Guide**. Disponível em: <https://www.fuyumotion.com/high-precision-ball-screw-linear-motion-guide.html>. Acesso em: 29 abril 2021.

JUVINALL, R. C.; MARSHEK, K. M.; **Projeto de componentes de máquinas**, 4ª Ed. Rio de Janeiro: LTC, 2008.

LAGOUDAS, D.C.; **Shape Memory Alloys Modeling and Engineering Applications**, Nova Iorque: Springer Science, 2008.

MERCADO LIVRE; ARH MECATRÔNICA; **Acoplamento Flexível 25/30 Red Furos 8x8mm Torque 35kgf**; Disponível em: <https://produto.mercadolivre.com.br/MLB-1293296451-acoplamento-flexivel-2530-red-furos-8x8mm-torque-35kgf- JM>. Acesso em: 26 abril 2021.

MILELLA, P. P.; **Fatigue and Corrosion in metal**, Itália, Springer-Verlag, 2013.

NORTON, R. L.; **Projeto de Máquinas: uma abordagem integrada**. Traduzido por: Kostantinos Dimitriou Stavropoulos *et al.*, 4ª ed., Porto Alegre, Brasil, Bookman, 2013.

ORIENTAL MOTOR; **Motores de Passo, Drivers e Controladores**. Disponível em: <https://www.orientalmotor.com.br/motores-de-passo/index.html#:~:text=Os%20drivers%20do%20motor%20de,para%20conseguir%20um%20posicionamento%20preciso>. Acesso em: 26 abril 2021.

SAIKRISHNA, C.N.; RAMAIAH, K.V.; VIDYASHANKAR, B.; BHAUMIK, S.K.; **Functional fatigue in NiTi shape memory alloy wires - A comparative study**. Council of Scientific and Industrial Research (CSIR), National Aerospace Laboratories, Materials Science Division, Bangalore, INDIA, 2012.

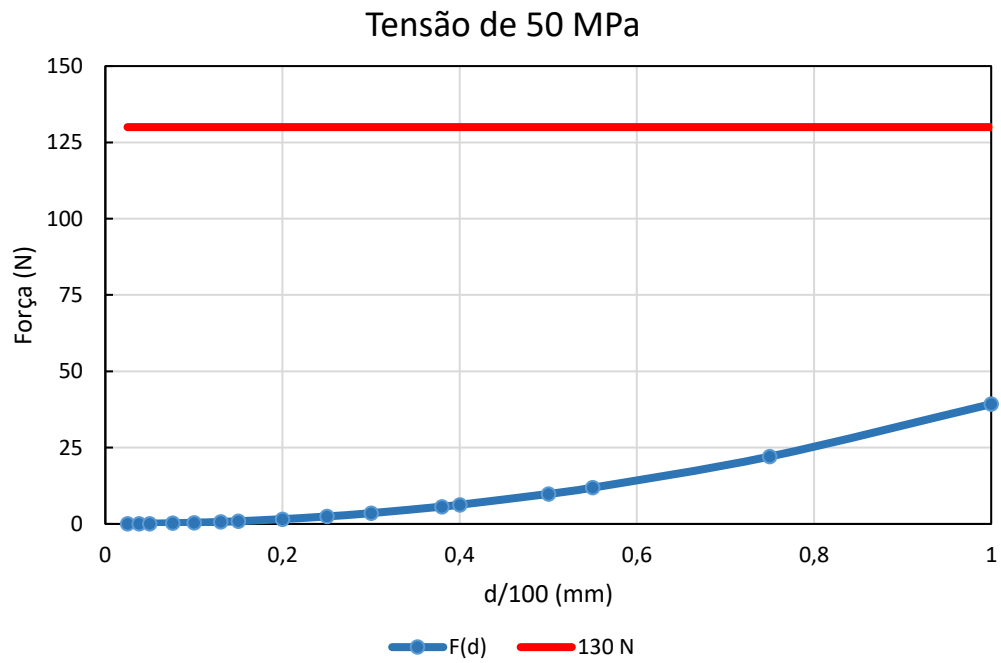
TECHMAKERS; **Motor de Passo Leadshine NEMA 23 - 31Kgf.cm - NEO-D57CM31-4A**. Disponível em: <https://www.techmakers.com.br/produto/motor-de-passo-leadshine-nema-23-31kgf-cm-neo-d57cm31-4a-70196>. Acesso em: 26 abril 2021.

UDOMPHOL, T.; **Mechanical Metallurgy Laboratory – Fatigue Testing**, ed. 2012.

**APÊNDICE A – Gráficos utilizados para montar a Tabela 2**

**APÊNDICE A – Gráficos utilizados para montar a Tabela 2**

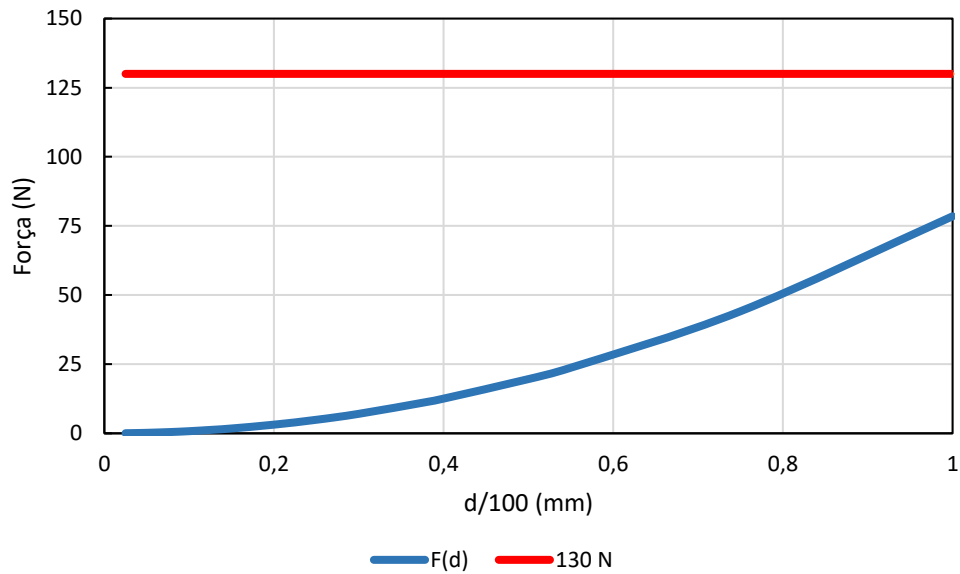
$$d := 2.5, 3.8 \dots 100 \text{ mm} \quad A(d) := \frac{\pi}{4} \cdot (d \cdot 10^{-5})^2 \text{ m}^2 \quad \sigma := 50 \cdot 10^6 \text{ Pa}$$
$$F(d) := \sigma \cdot A(d) \text{ N}$$



$$d := 2.5, 3.8 \dots 100 \text{ mm} \quad A(d) := \frac{\pi}{4} \cdot (d \cdot 10^{-5})^2 \text{ m}^2 \quad \sigma := 100 \cdot 10^6 \text{ Pa}$$

$$F(d) := \sigma \cdot A(d) \text{ N}$$

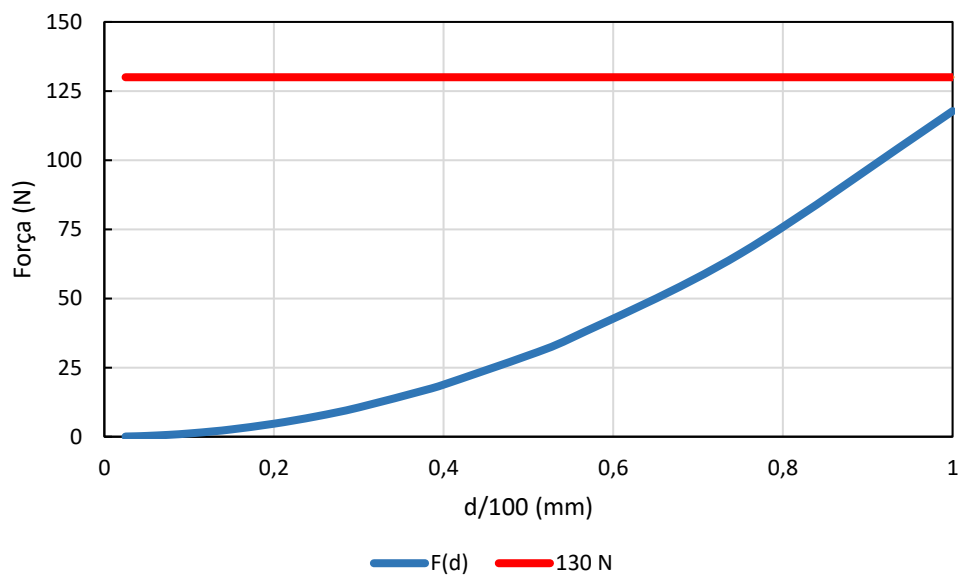
Tensão de 100 MPa



$$d := 2.5, 3.8 \dots 100 \text{ mm} \quad A(d) := \frac{\pi}{4} \cdot (d \cdot 10^{-5})^2 \text{ m}^2 \quad \sigma := 150 \cdot 10^6 \text{ Pa}$$

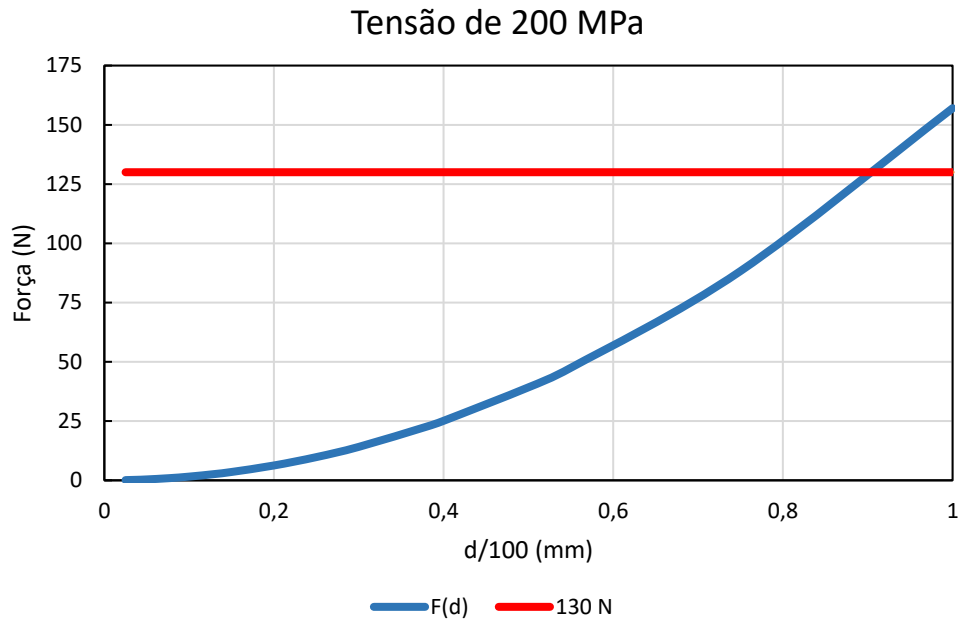
$$F(d) := \sigma \cdot A(d) \text{ N}$$

Tensão de 150 MPa



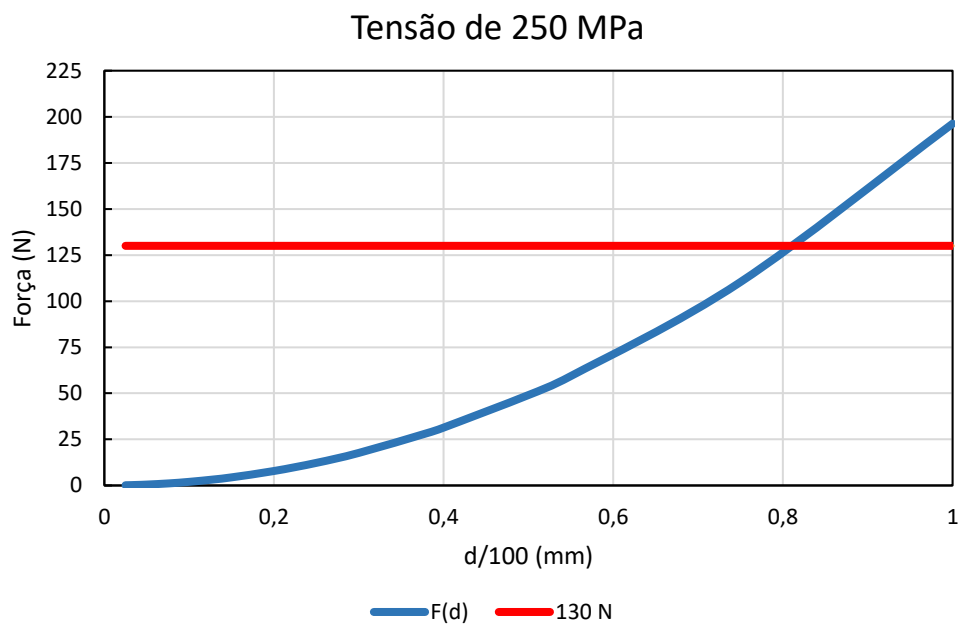
$$d := 2.5, 3.8 \dots 100 \text{ mm} \quad A(d) := \frac{\pi}{4} \cdot (d \cdot 10^{-5})^2 \text{ m}^2 \quad \sigma := 200 \cdot 10^6 \text{ Pa}$$

$$F(d) := \sigma \cdot A(d) \text{ N}$$



$$d := 2.5, 3.8 \dots 100 \text{ mm} \quad A(d) := \frac{\pi}{4} \cdot (d \cdot 10^{-5})^2 \text{ m}^2 \quad \sigma := 250 \cdot 10^6 \text{ Pa}$$

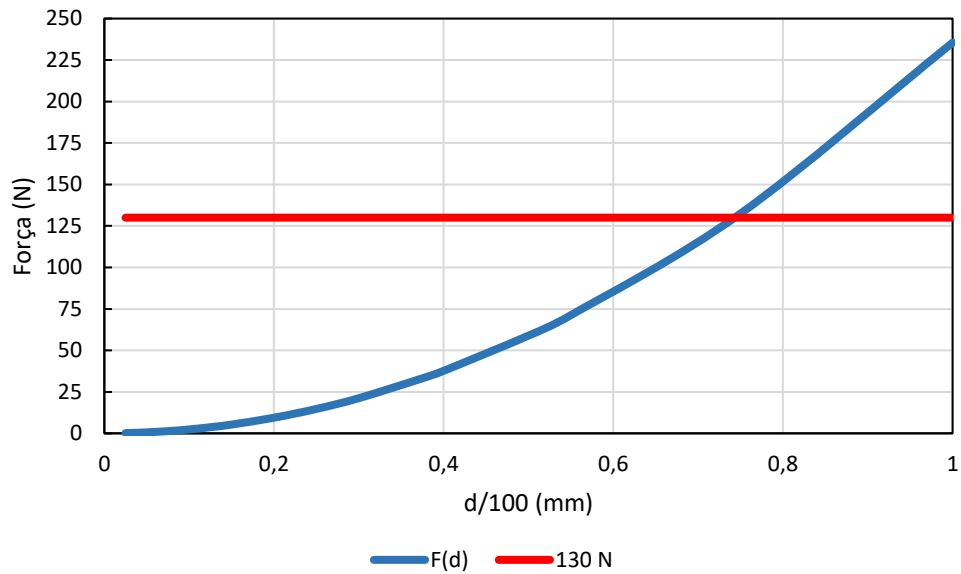
$$F(d) := \sigma \cdot A(d) \text{ N}$$



$$d := 2.5, 3.8 \dots 100 \text{ mm} \quad A(d) := \frac{\pi}{4} \cdot (d \cdot 10^{-5})^2 \text{ m}^2 \quad \sigma := 300 \cdot 10^6 \text{ Pa}$$

$$F(d) := \sigma \cdot A(d) \text{ N}$$

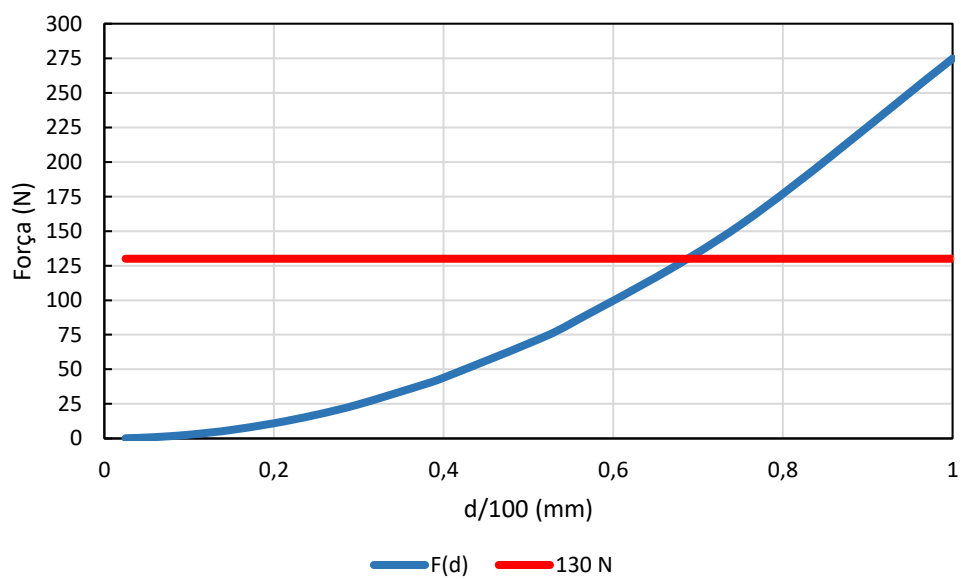
Tensão de 300 MPa



$$d := 2.5, 3.8 \dots 100 \text{ mm} \quad A(d) := \frac{\pi}{4} \cdot (d \cdot 10^{-5})^2 \text{ m}^2 \quad \sigma := 350 \cdot 10^6 \text{ Pa}$$

$$F(d) := \sigma \cdot A(d) \text{ N}$$

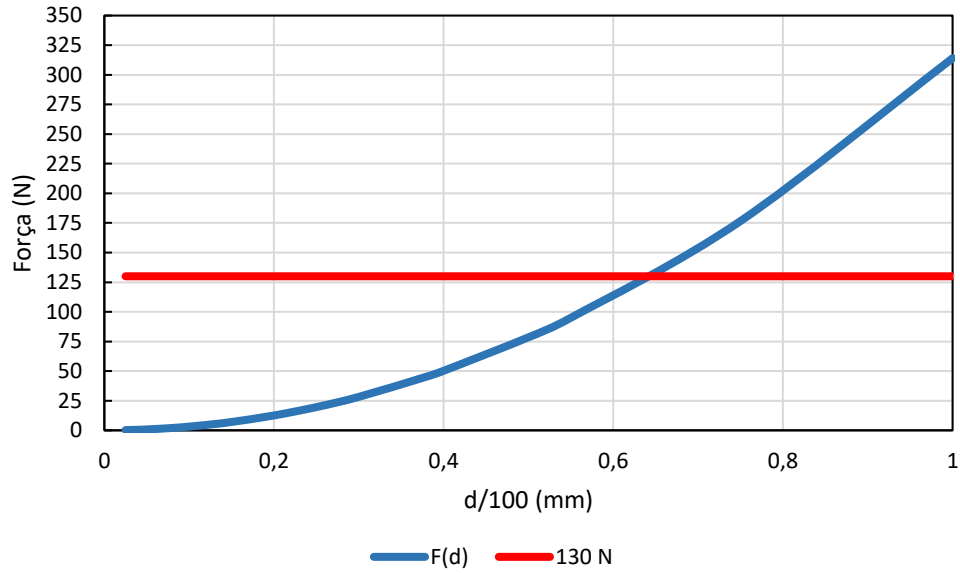
Tensão de 350 MPa



$$d := 2.5, 3.8 \dots 100 \text{ mm} \quad A(d) := \frac{\pi}{4} \cdot (d \cdot 10^{-5})^2 \text{ m}^2 \quad \sigma := 400 \cdot 10^6 \text{ Pa}$$

$$F(d) := \sigma \cdot A(d) \text{ N}$$

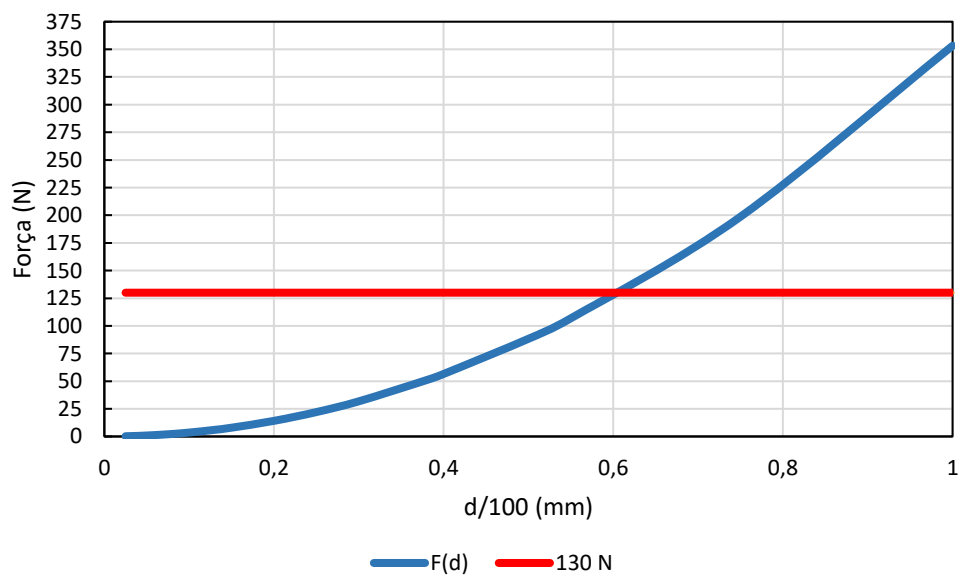
Tensão de 400 MPa



$$d := 2.5, 3.8 \dots 100 \text{ mm} \quad A(d) := \frac{\pi}{4} \cdot (d \cdot 10^{-5})^2 \text{ m}^2 \quad \sigma := 450 \cdot 10^6 \text{ Pa}$$

$$F(d) := \sigma \cdot A(d) \text{ N}$$

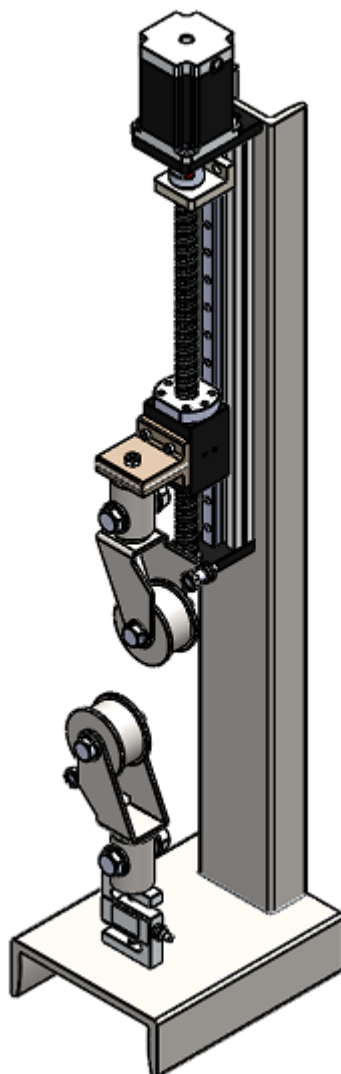
Tensão de 450 MPa



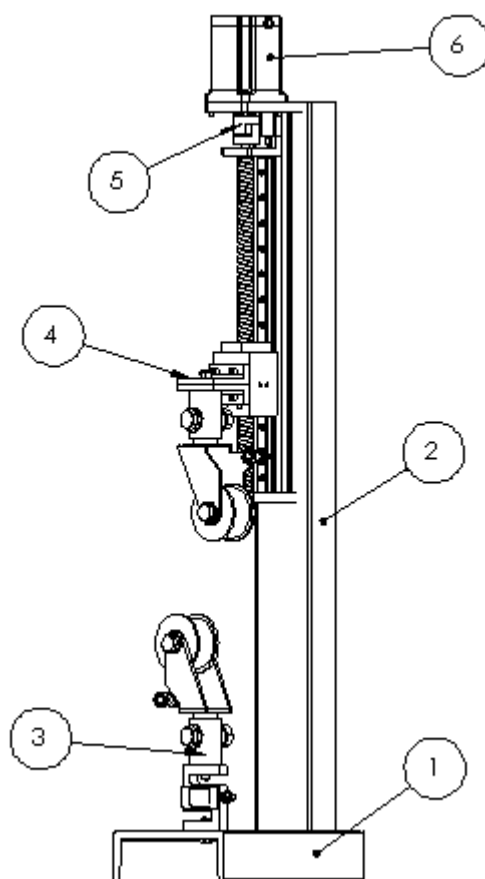


**APÊNDICE B – Desenhos**



## APÊNDICE B - Desenhos

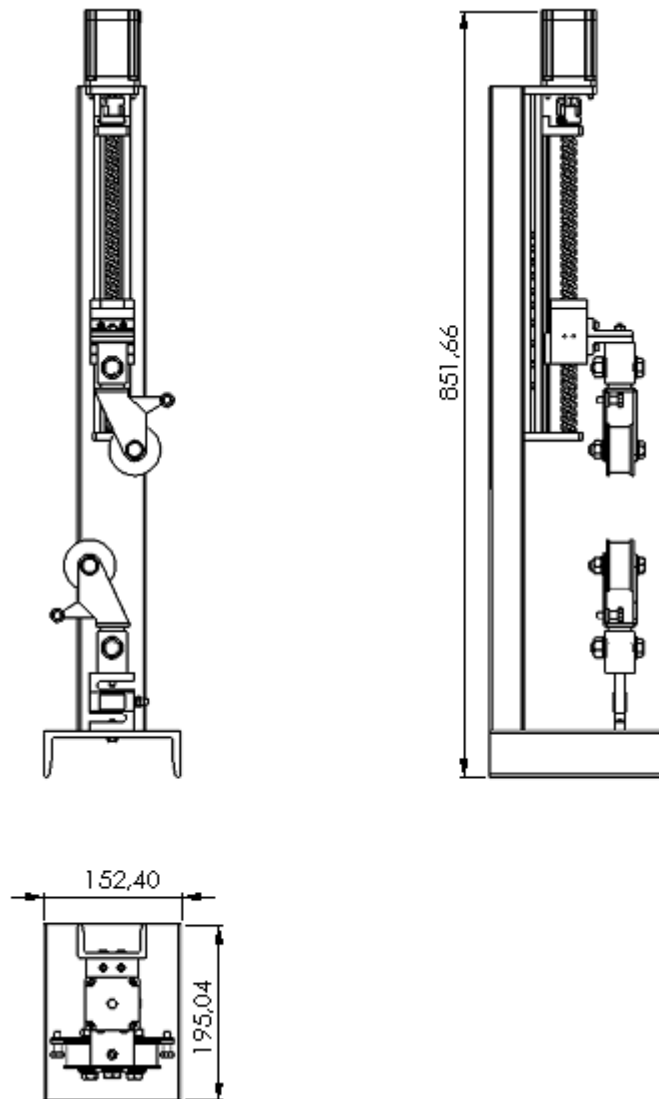


ALUNO	RAFAEL BASTOS SOBRINHO			 <b>CEFET/RJ</b>
PROF	PAULO PEDRO KENEDI			
DATA	Abril 2021	VISTO		
ESC	TÍTULO	TURMA	NÚMERO	FOLHA Nº
1:4	Montagem Final	GEMEC		1
		NÚMERO DO DESENHO		
		1		





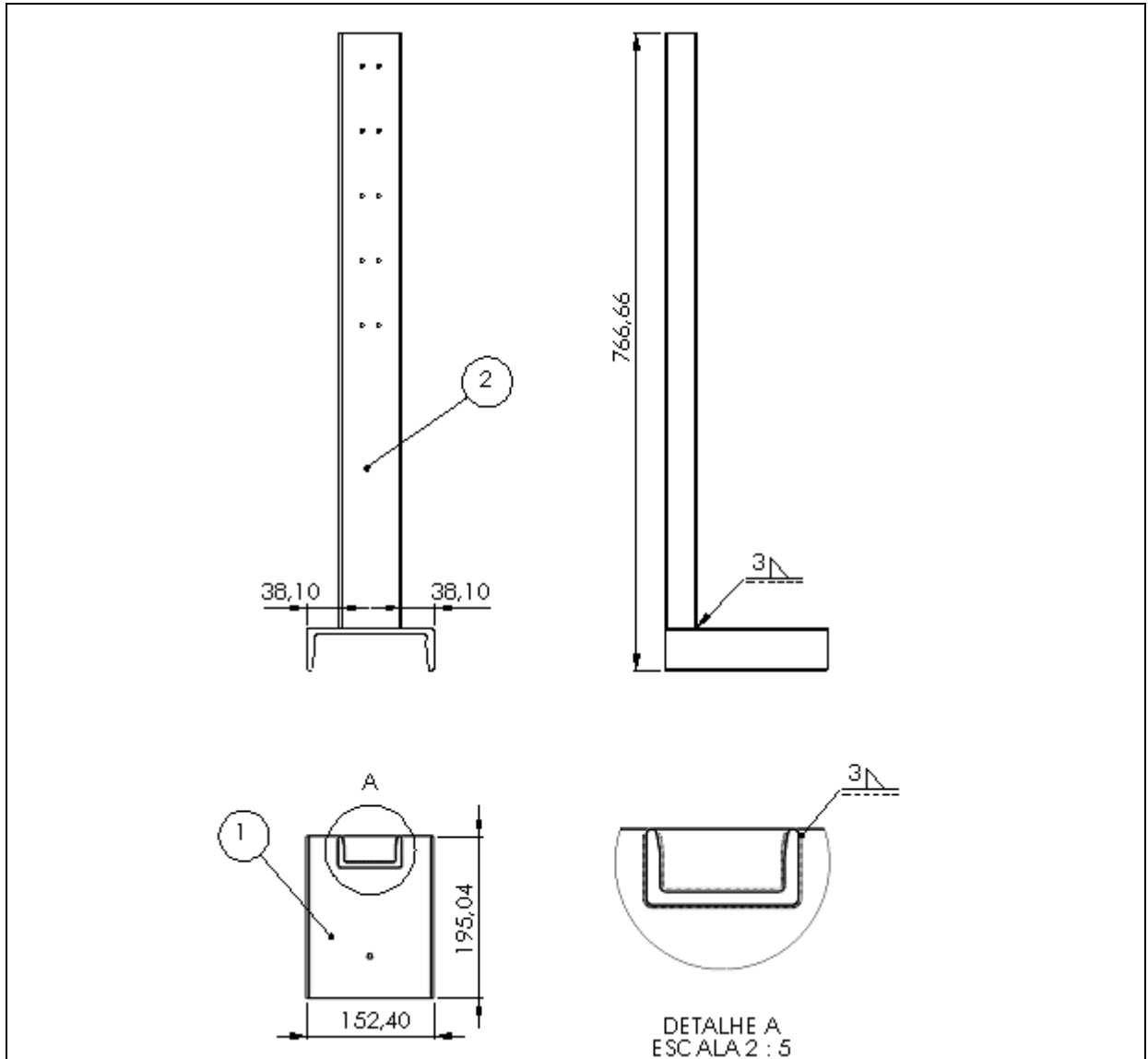
6	1	Motor de Passo	-	-	1
5	1	Acoplador Flexível	Alumínio e PU	-	3
4	1	Acoplamento Plano	Aço A 36	-	2
3	2	Acoplamento Cilíndrico	Aço AISI 1020	-	1
2	1	Haste da Estrutura	Aço A 36	-	1
1	1	Base da Estrutura	Aço A 36	-	1
<i>POS</i>	<i>QTD</i>	<i>DENOMINAÇÃO</i>	<i>MATERIAL</i>	<i>DIMENSÕES</i>	<i>FLS</i>

<i>ALUNO</i>	RAFAEL BASTOS SOBRINHO				
<i>PROF</i>	PAULO PEDRO KENEDI				
<i>DATA</i>	Abril 2021	<i>VISTO</i>			
<i>ESC</i>	<i>TÍTULO</i>			<i>TURMA</i>	<i>NÚMERO</i>
1:6	Desenho de Conjunto			GEMEC	
				<i>FOLHA Nº</i>	
				2	
				<i>NÚMERO DO DESENHO</i>	
				1	
					





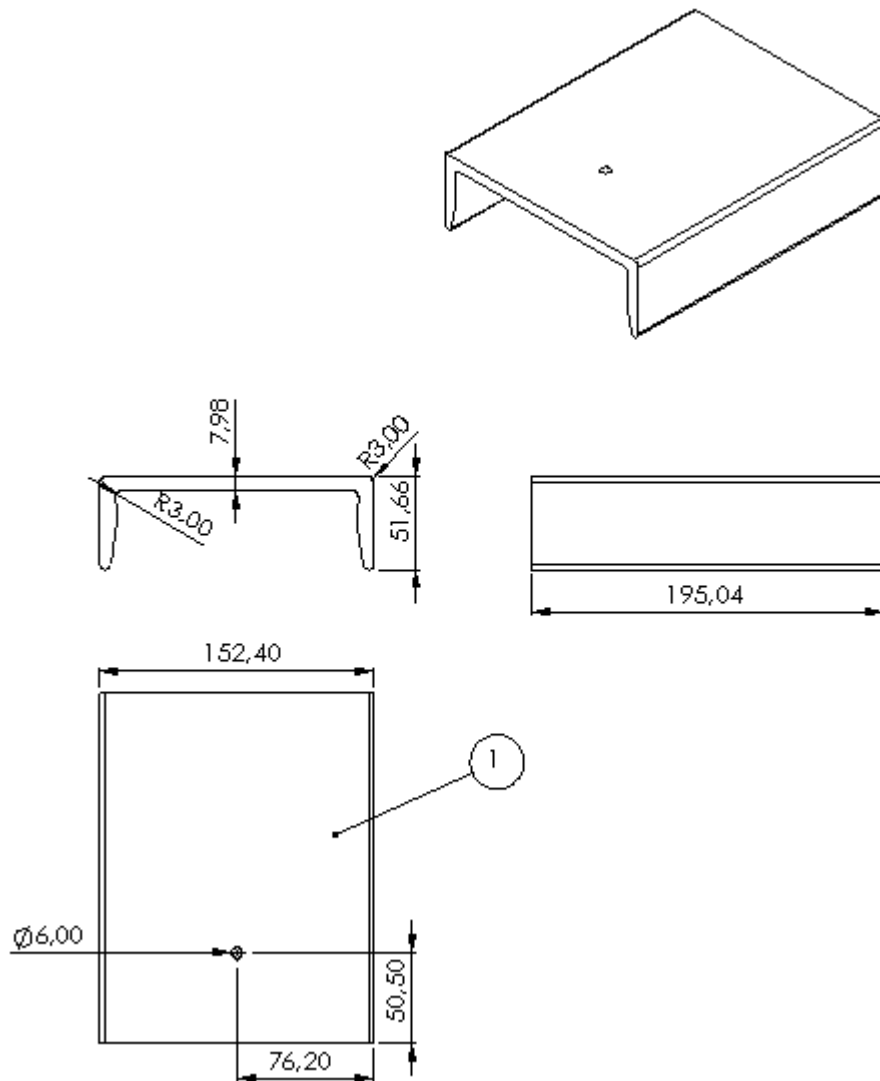
POS	QTD	DENOMINAÇÃO	MATERIAL	DIMENSÕES	FLS
-	-	-	-	-	-

ALUNO	RAFAEL BASTOS SOBRINHO					
PROF	PAULO PEDRO KENEDI					
DATA	Abril 2021	VISTO				
ESC	TÍTULO			TURMA	NÚMERO	FOLHA Nº
1:6	Desenho de Conjunto - Vistas			GEMEC		3
				NÚMERO DO DESENHO		
				1		





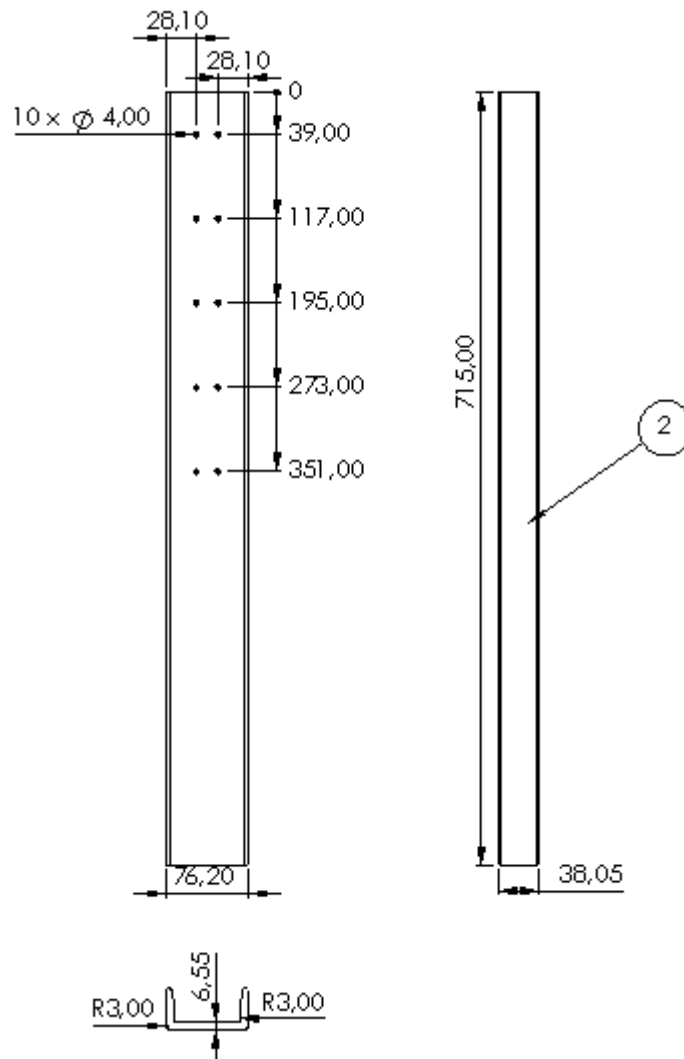
2	1	Haste da Estrutura	Aço A 36	-	1
1	1	Base da Estrutura	Aço A 36	-	1
<i>POS</i>	<i>QTD</i>	<i>DENOMINAÇÃO</i>	<i>MATERIAL</i>	<i>DIMENSÕES</i>	<i>FLS</i>

<i>ALUNO</i>	RAFAEL BASTOS SOBRINHO				
<i>PROF</i>	PAULO PEDRO KENEDI				
<i>DATA</i>	Abril 2021	<i>VISTO</i>			
<i>ESC</i>	<i>TÍTULO</i>		<i>TURMA</i>	<i>NÚMERO</i>	<i>FOLHA Nº</i>
1:6	Conjunto da Estrutura		GEMEC		4
			<i>NÚMERO DO DESENHO</i>		
			2		




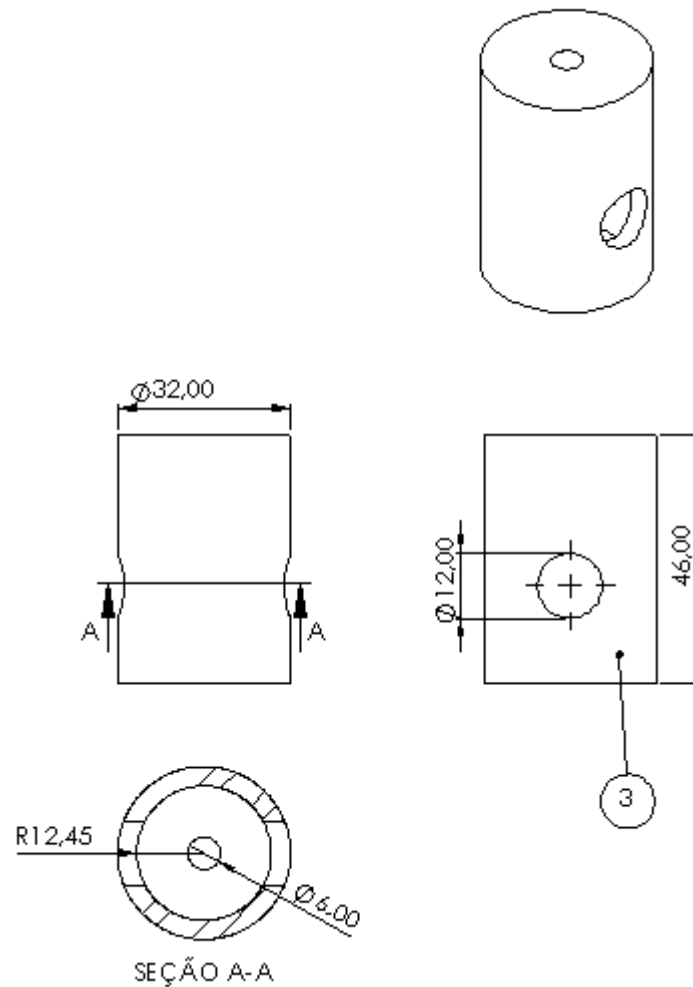
1	1	Base da Estrutura	Aço A 36	-	1
<i>POS</i>	<i>QTD</i>	<i>DENOMINAÇÃO</i>	<i>MATERIAL</i>	<i>DIMENSÕES</i>	<i>FLS</i>

<i>ALUNO</i>	RAFAEL BASTOS SOBRINHO					
<i>PROF</i>	PAULO PEDRO KENEDI					
<i>DATA</i>	Abril 2021	<i>VISTO</i>				
<i>ESC</i>	<i>TÍTULO</i>			<i>TURMA</i>	<i>NÚMERO</i>	<i>FOLHA Nº</i>
1:3	Base da Estrutura			GEMEC		5
				<i>NÚMERO DO DESENHO</i>		
				2		



2	1	Haste da Estrutura	Aço A 36	-	1
<i>POS</i>	<i>QTD</i>	<i>DENOMINAÇÃO</i>	<i>MATERIAL</i>	<i>DIMENSÕES</i>	<i>FLS</i>

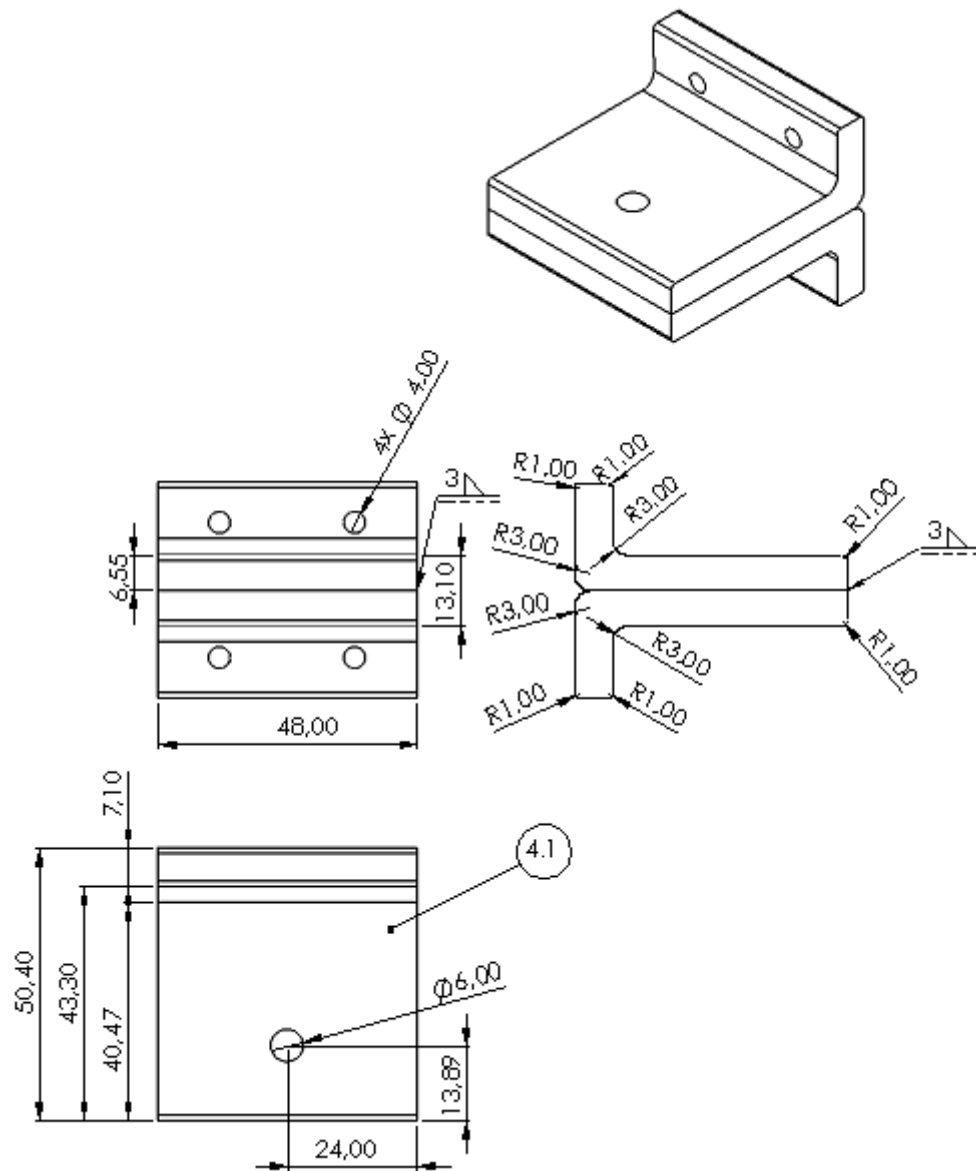
<i>ALUNO</i>	RAFAEL BASTOS SOBRINHO				
<i>PROF</i>	PAULO PEDRO KENEDI				
<i>DATA</i>	Abril 2021	<i>VISTO</i>			
<i>ESC</i>	<i>TÍTULO</i>		<i>TURMA</i>	<i>NÚMERO</i>	<i>FOLHA Nº</i>
1:5	Haste da Estrutura		GEMEC		6
			<i>NÚMERO DO DESENHO</i>		
			2		




3	1	Acoplamento Cilíndrico	Aço AISI1020	-	1
<i>POS</i>	<i>QTD</i>	<i>DENOMINAÇÃO</i>	<i>MATERIAL</i>	<i>DIMENSÕES</i>	<i>FLS</i>

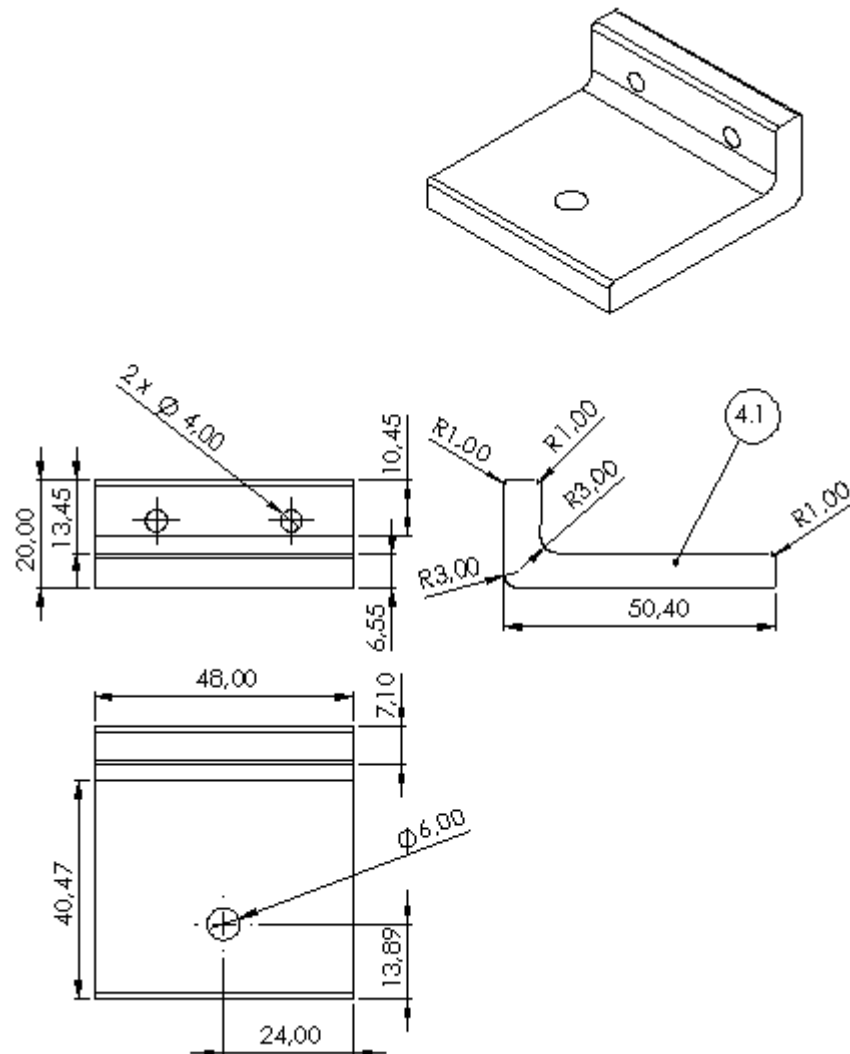
<i>ALUNO</i>	RAFAEL BASTOS SOBRINHO					
<i>PROF</i>	PAULO PEDRO KENEDI					
<i>DATA</i>	Abril 2021	<i>VISTO</i>				
<i>ESC</i>	<i>TÍTULO</i>			<i>TURMA</i> GEMEC	<i>NÚMERO</i>	<i>FOLHA Nº</i> 7
1:1	Acoplamento Cilíndrico			<i>NÚMERO DO DESENHO</i> 3		





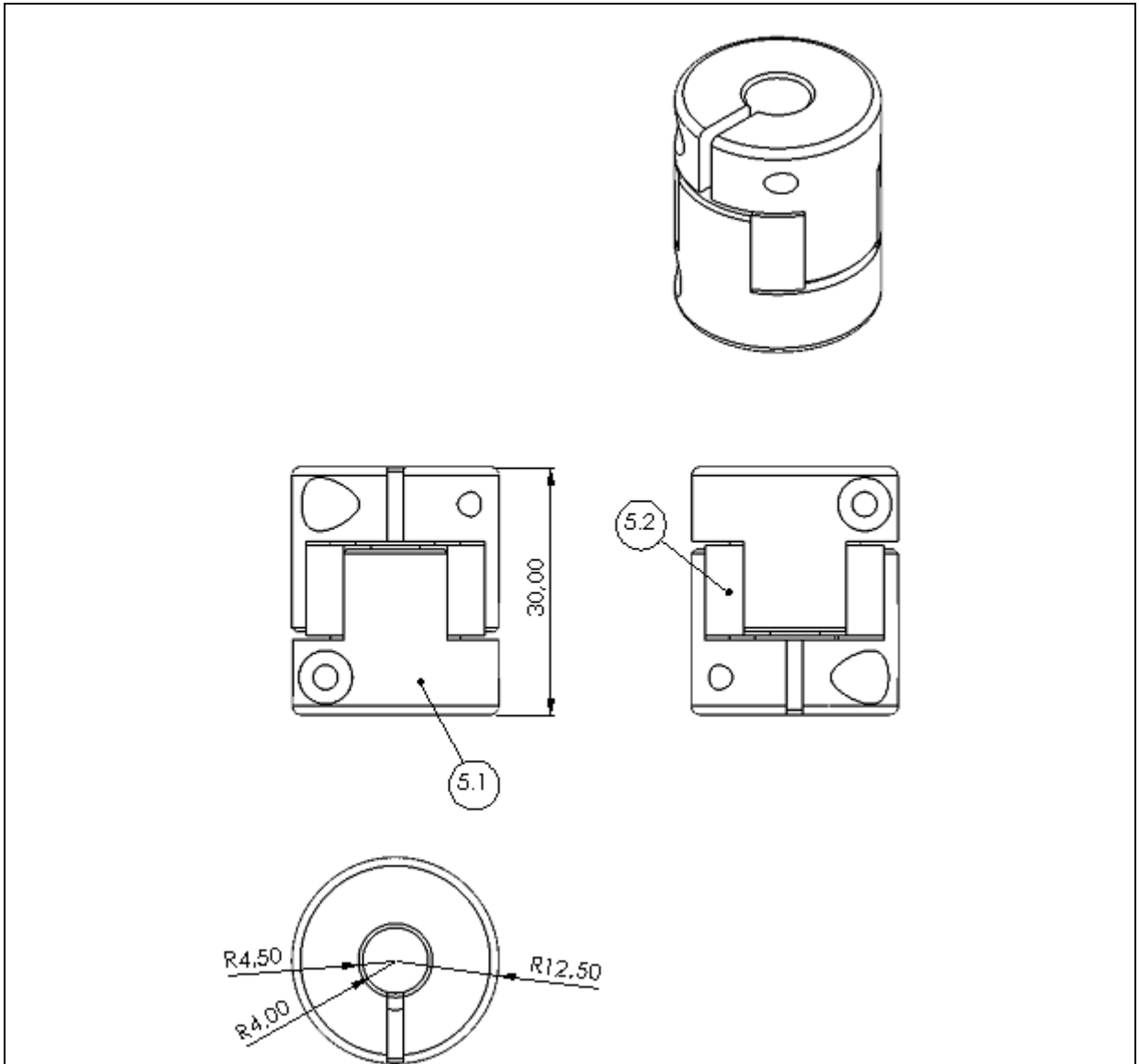
4.1	2	Acoplamento Plano	Aço A 36	-	1
<i>POS</i>	<i>QTD</i>	<i>DENOMINAÇÃO</i>	<i>MATERIAL</i>	<i>DIMENSÕES</i>	<i>FLS</i>

<i>ALUNO</i>	RAFAEL BASTOS SOBRINHO			
<i>PROF</i>	PAULO PEDRO KENEDI			
<i>DATA</i>	Abril 2021	<i>VISTO</i>		
<i>ESC</i>	<i>TÍTULO</i>	<i>TURMA</i>	<i>NÚMERO</i>	<i>FOLHA Nº</i>
1:1	Acoplamento Plano	GEMEC	4	8
		<i>NÚMERO DO DESENHO</i>		



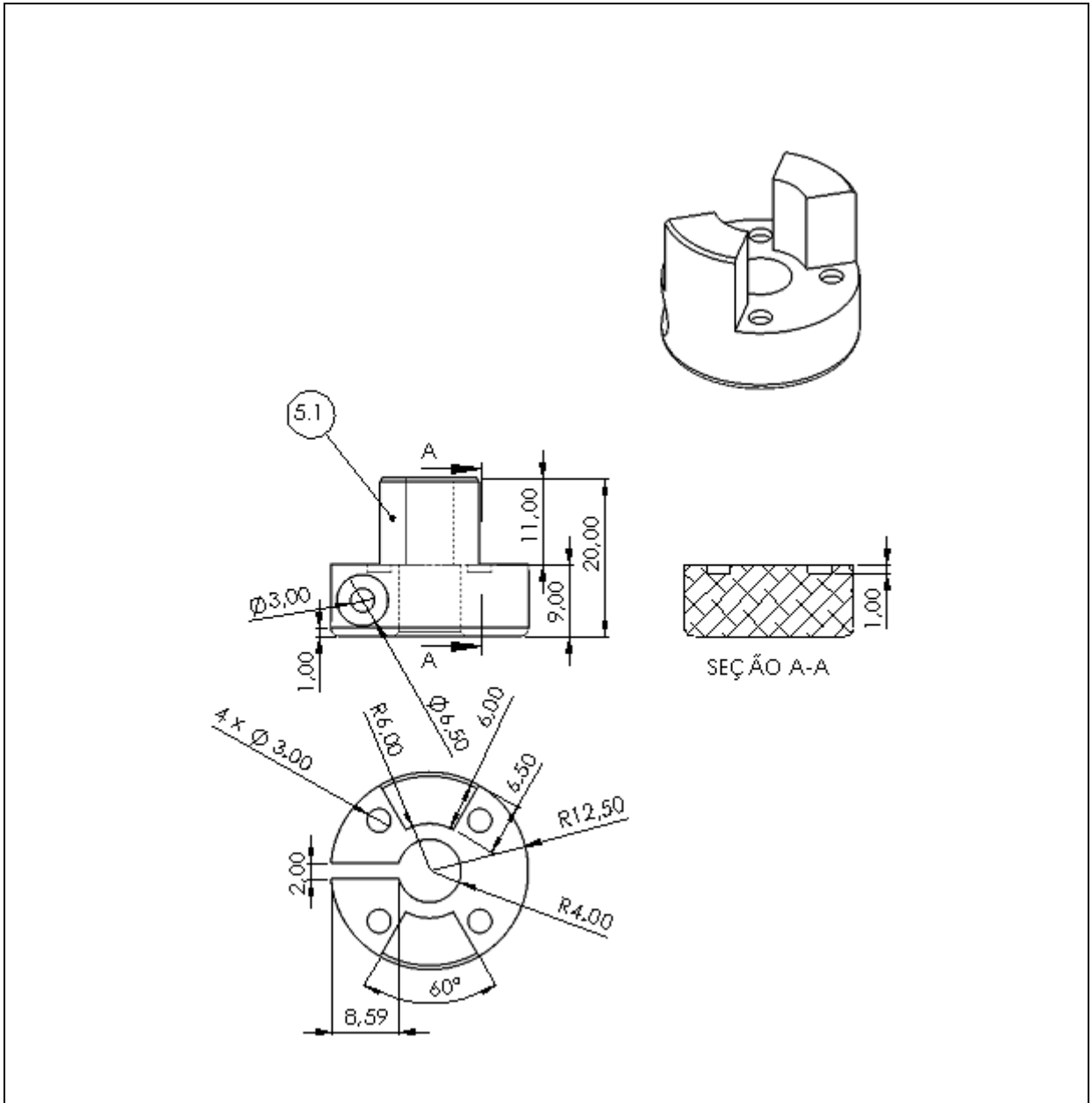
4.1	1	Acoplamento Plano Parte	Aço A 36	-	1
<i>POS</i>	<i>QTD</i>	<i>DENOMINAÇÃO</i>	<i>MATERIAL</i>	<i>DIMENSÕES</i>	<i>FLS</i>

<i>ALUNO</i>	RAFAEL BASTOS SOBRINHO					
<i>PROF</i>	PAULO PEDRO KENEDI					
<i>DATA</i>	Abril 2021	<i>VISTO</i>				
<i>ESC</i>	<i>TÍTULO</i>			<i>TURMA</i>	<i>NÚMERO</i>	<i>FOLHA Nº</i>
1:1	Acoplamento Plano Parte			GEMEC		9
				<i>NÚMERO DO DESENHO</i>		
				4		





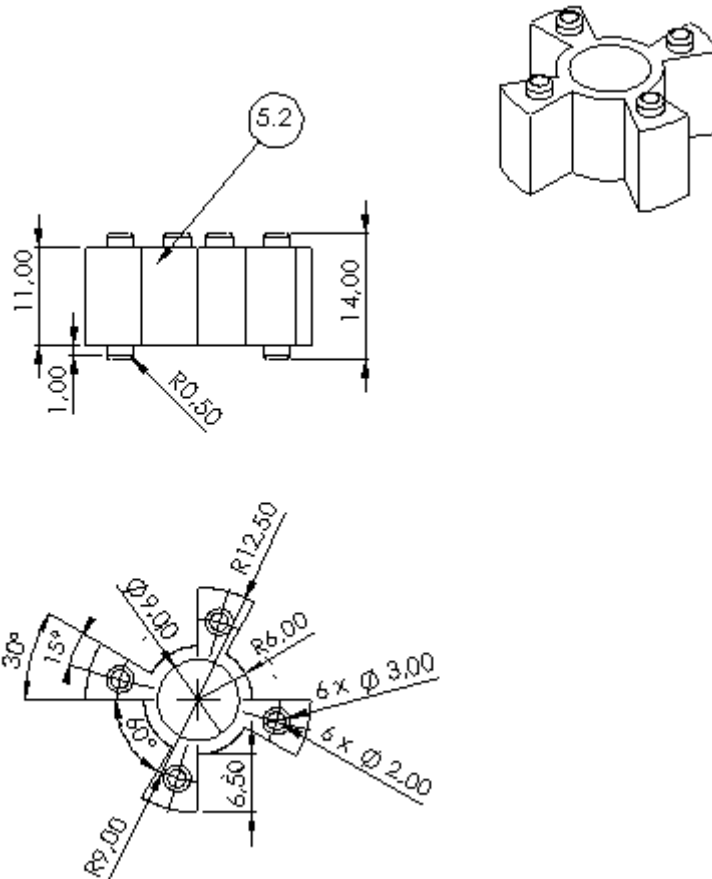
5.2	1	Junta do Acoplador Flexível	PU	-	1
5.1	2	Lateral do Acoplador Flexível	Alumínio 6061	-	1
<i>POS</i>	<i>QTD</i>	<i>DENOMINAÇÃO</i>	<i>MATERIAL</i>	<i>DIMENSÕES</i>	<i>FLS</i>

<i>ALUNO</i>	RAFAEL BASTOS SOBRINHO				
<i>PROF</i>	PAULO PEDRO KENEDI				
<i>DATA</i>	Abril 2021	<i>VISTO</i>			
<i>ESC</i>	<i>TÍTULO</i>		<i>TURMA</i>	<i>NÚMERO</i>	<i>FOLHA Nº</i>
5:3	Acoplador Flexível		GEMEC		10
			<i>NÚMERO DO DESENHO</i>		
			5		





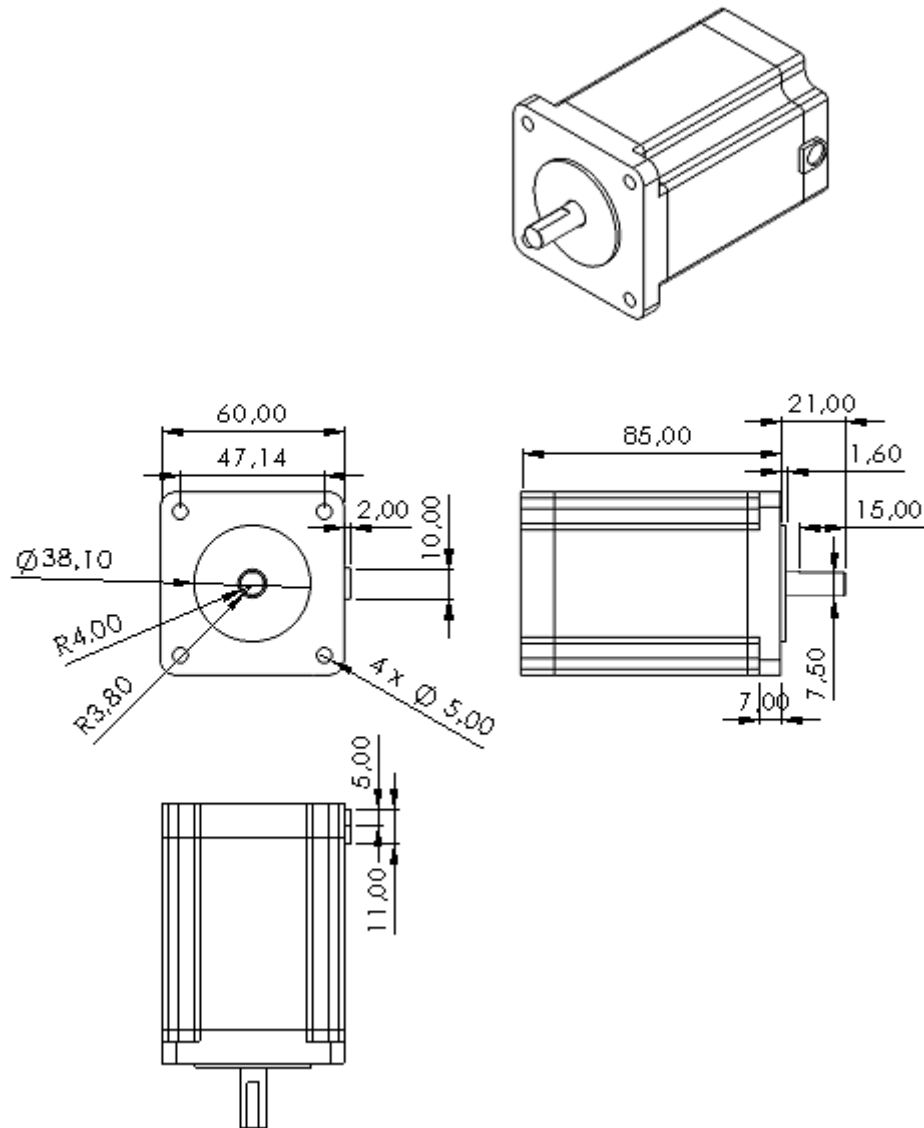
5.1	2	Lateral do Acoplador Flexível	Alumínio 6061	-	1
<i>POS</i>	<i>QTD</i>	<i>DENOMINAÇÃO</i>	<i>MATERIAL</i>	<i>DIMENSÕES</i>	<i>FLS</i>

<i>ALUNO</i>	RAFAEL BASTOS SOBRINHO					
<i>PROF</i>	PAULO PEDRO KENEDI					
<i>DATA</i>	Abril 2021	<i>VISTO</i>				
<i>ESC</i>	<i>TÍTULO</i>			<i>TURMA</i>	<i>NÚMERO</i>	<i>FOLHA Nº</i>
5:3	Lateral do Acoplador Flexível			GEMEC		11
				<i>NÚMERO DO DESENHO</i>		
				5		





5.2	1	Junta do Acoplador Flexível	PU	-	1
<i>POS</i>	<i>QTD</i>	<i>DENOMINAÇÃO</i>	<i>MATERIAL</i>	<i>DIMENSÕES</i>	<i>FLS</i>

<i>ALUNO</i>	RAFAEL BASTOS SOBRINHO					
<i>PROF</i>	PAULO PEDRO KENEDI					
<i>DATA</i>	Abril 2021	<i>VISTO</i>				
<i>ESC</i>	<i>TÍTULO</i>			<i>TURMA</i>	<i>NÚMERO</i>	<i>FOLHA Nº</i>
5:3	Junta do Acoplador Flexível			GEMEC		12
				<i>NÚMERO DO DESENHO</i>		
				5		



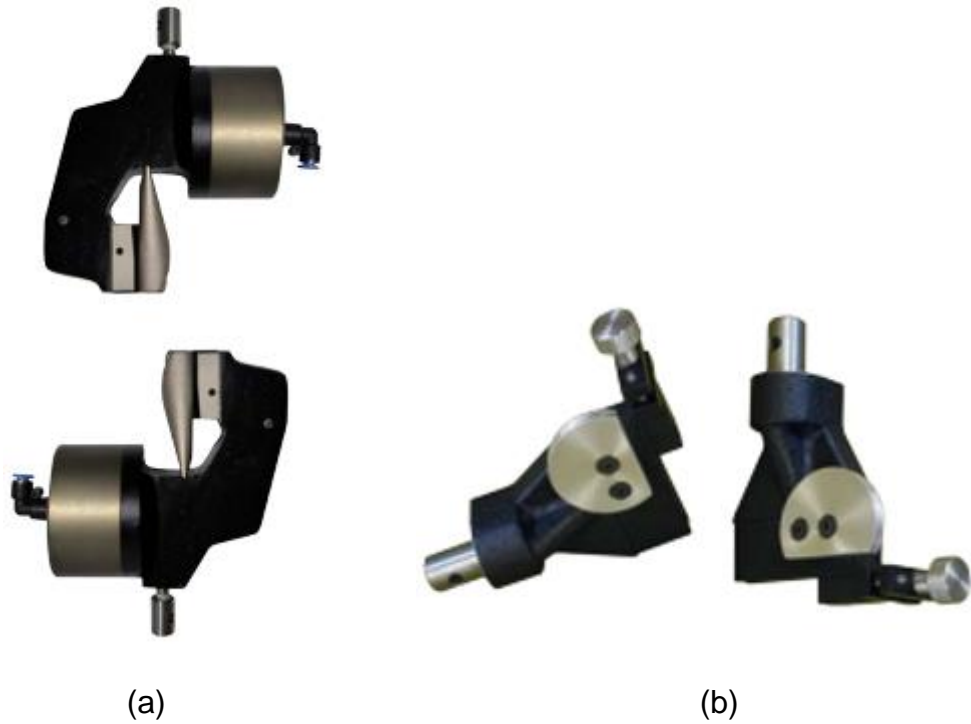
6	1	Motor de Passo	-	-	1
<i>POS</i>	<i>QTD</i>	<i>DENOMINAÇÃO</i>	<i>MATERIAL</i>	<i>DIMENSÕES</i>	<i>FLS</i>

<i>ALUNO</i>	RAFAEL BASTOS SOBRINHO				
<i>PROF</i>	PAULO PEDRO KENEDI				
<i>DATA</i>	Abril 2021	<i>VISTO</i>			
<i>ESC</i>	<i>TÍTULO</i>		<i>TURMA</i>	<i>NÚMERO</i>	<i>FOLHA Nº</i>
1:2	Motor de Passo		GEMEC		13
			<i>NÚMERO DO DESENHO</i>		
			6		

## **ANEXO A - Garras para Ensaio de Fadiga em Fios**

## Garras para Ensaio de Fadiga em Fios

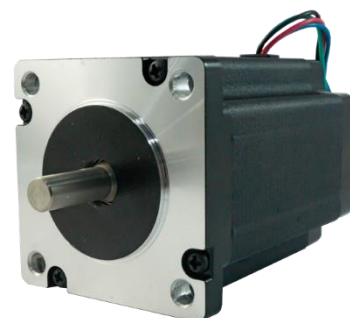
Garras alternativas de aperto pneumático e manual do fabricante Instron/Emic, podem ser vistas na Fig. A.1.



**Figura A.1: Garras para fixação de fios (a) Pneumática, (b) Manual**  
**Fonte: CATÁLOGO INSTRON/EMIC (2020)**



**ANEXO B - Especificações do motor de passo NEO-D57CM31-4A**

**ANEXO B - Especificações do motor de passo NEO-D57CM31-4A**

MOTOR DE PASSO NEMA 31 P/N: NEO-D57CM31-4A-ID

**DESCRIÇÃO**

É uma solução que oferece o melhor custo-benefício quando se necessita de movimentação com precisão de posicionamento. Dada a sua robustez, possui baixíssimo índice de manutenção. Otimizado para trabalhar com precisão de micropassos, este motor garante uma maior precisão ao sistema de movimentação.

**MARCA DO PRODUTO**

LEADSHINE

**ESPECIFICAÇÕES TÉCNICAS**

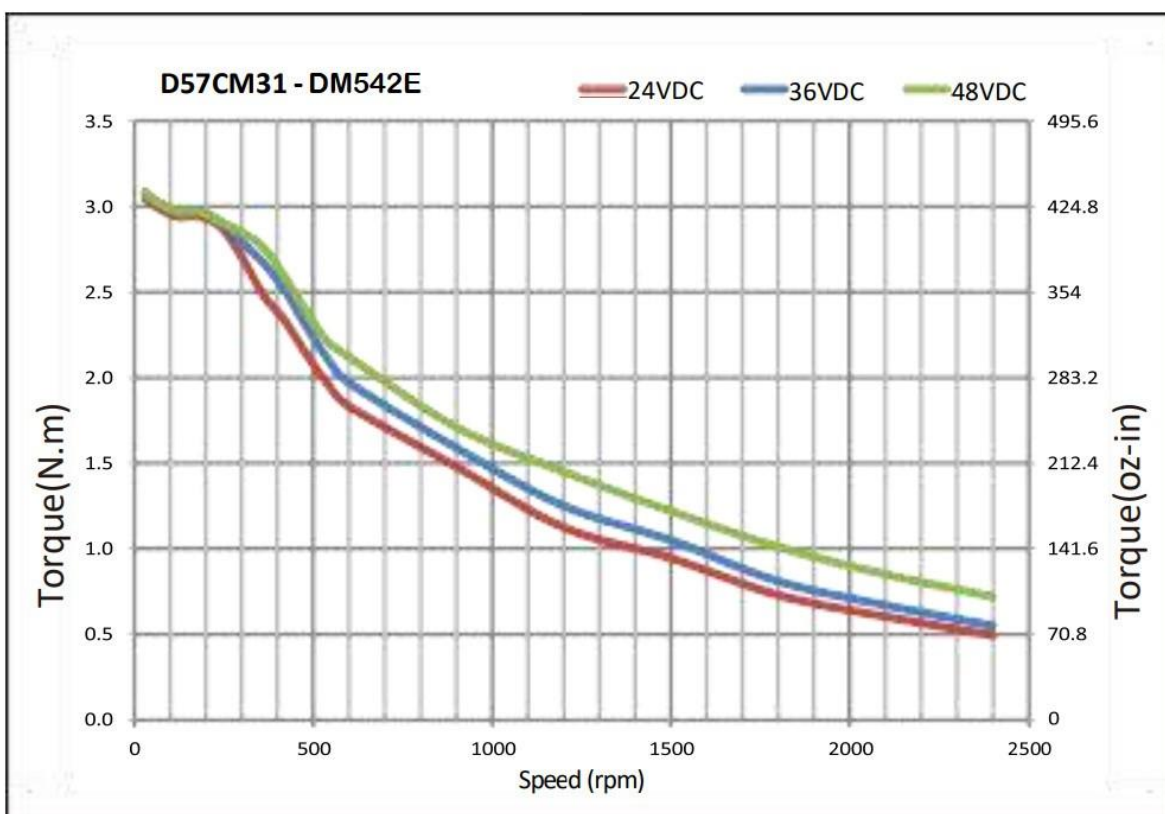
NEMA	CONEXÃO	HOLDING TORQUE (N.m)	CORRENTE (A/Fase)	TENSÃO (V/Fase)	RESISTÊNCIA (Ω/Fase)	INDUTÂNCIA (mH/Fase)
23	Bipolar - série	3.1	4.0	2.5	0.62	2.8

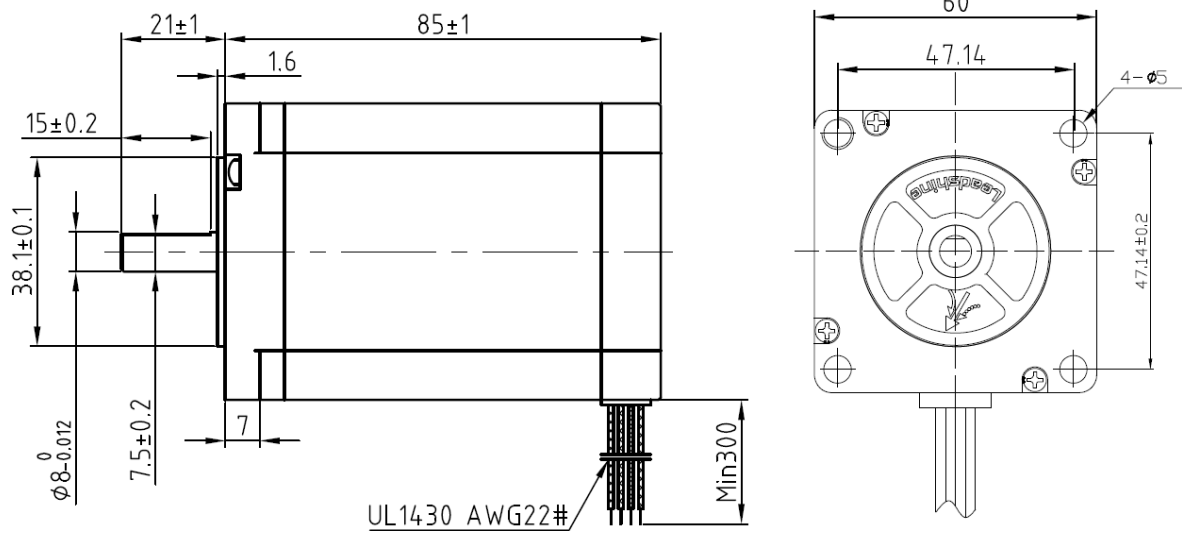
**ESQUEMA DE LIGAÇÃO**

LIGAÇÃO BIPOLAR	
FIOS DO MOTOR	TERMINAL DO DRIVER
PRETO	A+
VERDE	A-
VERMELHO	B+
AZUL	B-

**ESPECIFICAÇÕES TÉCNICAS**

ITEM	ESPECIFICAÇÃO
ÂNGULO DO PASSO	1.8°
ACURÁCIA	± 0.09°
Nº DE PASSOS	200
TEMP. MÁXIMA DE OPERAÇÃO	80 °C
TEMPERATURA AMBIENTE	-10 °C ~ 50 °C
RESISTÊNCIA DE ISOLAÇÃO	100 Ω / 500 Vdc
RIGIDEZ DIELETRICA	500 Vac / 1 min.
CLASSE DE ISOLAÇÃO	B
FOLGA MÁXIMA RADIAL	0.02 mm - carga = 450 g
FOLGA MÁXIMA AXIAL	0.08 mm - carga = 900 g
INÉRCIA DO ROTOR	0.84 kg.cm <sup>2</sup>
QUANTIDADE DE FIOS	4
PESO	1.4 Kg
SUGESTÃO DE DRIVER COMPATÍVEL	DM542E





**Dimensão: (Unidade - mm)**

## **ANEXO C – Especificações da Célula de Carga**

## ANEXO C – Especificações da Célula de Carga

### Célula de Carga - SV



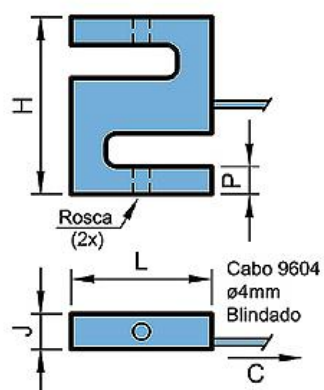
- Conversão de balanças mecânicas
- Balanças híbridas (eletromecânicas)
- Tanques suspensos à tração
- Esforços de tração
- Balanças suspensas
- Máquinas de ensaio

As células de carga SV foram desenvolvidas para medir os esforços à tração. São fabricadas em alumínio aeronáutico anodizado com vedação IP67 para uso universal.

#### Especificações

Capacidade Nominal – kg	20 / 50 / 100 / 200
Material	Alumínio
Sensibilidade mV / V	2.0000 + / - 10%
Temperatura de Trabalho	- 5 a + 60°C
Temperatura Compensada	0 a + 50° C
Maxima Sobrecarga % capacidade nominal	150
Sobrecarga de ruptura % capacidade nominal	300
Resistência Elétrica (Ω)	E 410 + / - 10 S 350 + / - 1
Numero de Divisões	5.000
Classe de Proteção	IP 67

## Dimensões



**Nota 1:** SV-20/50/100/200 cabo 9604 (ø4 mm Blindado)

**Nota 2:** Medidas em mm

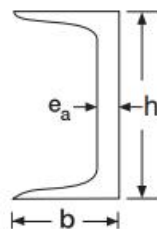
Modelo	C	H	J	L	P	Rosca
SV-20/50	1	64	12	50	9	M6x1
SV-100/200	2	76	25	50	14	M12x1.75

**ANEXO D – Catálogo de Vigas e Barras Redondas**



## ANEXO D – Catálogo de Vigas e Barras Redondas

### Perfil U



#### Dimensões e Massa – Série em Polegadas (ABNT NBR 15980/11)

Designação		Massa linear		Altura (h)		Largura (b)	Espessura da alma (e <sub>a</sub> )
pol. x lb./pê	mm x kg/m	kg/m	mm	pol.	mm	mm	mm
3 x 4,10 (1ª alma)	76,2 x 6,10	6,10	76,2	3	35,81	4,32	
3 x 5,00 (2ª alma)	76,2 x 7,44	7,44	76,2	3	38,05	6,55	
4 x 5,40 (1ª alma)	101,6 x 8,04	8,04	101,6	4	40,23	4,57	
4 x 6,25 (2ª alma)	101,6 x 9,30	9,30	101,6	4	41,83	6,27	
6 x 8,00 (1ª alma)	152,4 x 12,20	12,20	152,4	6	48,77	5,08	
6 x 10,50 (2ª alma)	152,4 x 15,60	15,62	152,4	6	51,66	7,98	

#### Especificações:

NBR 7007 MR 250 (ASTM A36). Outras, sob consulta.

#### Comprimentos padrão:

6 m e 12 m. Outros, sob consulta.

### Barra Redonda

#### Principais aplicações:

- Estruturas metálicas
- Serralheria
- Implementos agrícolas
- Máquinas e equipamentos
- Indústria mecânica em geral

#### Especificações:

NBR 7007 MR 250 (ASTM A36).  
Outras, sob consulta.

#### Comprimento padrão:

6 m. Outros, sob consulta.



**Bitolas x Massa Linear (kg/m)**

Bitolas		Massa linear	Bitolas		Massa linear
pol.	mm	kg/m	pol.	mm	kg/m
1/4"	6,35	0,25	1 3/4"	44,45	12,18
5/16"	7,94	0,39	1 7/8"	47,60	13,98
3/8"	9,52	0,56	2"	50,80	15,91
7/16"	11,11	0,76	2 1/8"	53,98	17,98
1/2"	12,70	0,99	2 1/4"	57,15	20,15
9/16"	14,29	1,26	2 1/2"	63,50	24,88
5/8"	15,88	1,55	2 5/8"	66,68	27,43
11/16"	17,46	1,88	2 3/4"	69,85	30,10
3/4"	19,05	2,24	2 7/8"	73,03	32,91
7/8"	22,22	3,04	3"	76,20	35,83
1"	25,40	3,98	3 1/8"	79,37	38,87
1 1/4"	31,75	6,21	3 1/4"	82,55	42,05
1 1/2"	38,10	8,95	3 1/2"	88,90	48,76
1 9/16"	39,69	9,71	3 3/4"	95,25	55,98
1 5/8"	41,28	10,50	4"	101,60	63,69

**ANEXO E – Especificações dos Parafusos**

**ANEXO E – Especificações dos Parafusos****Parafuso Sextavado MA 12 X 50 Classe 8.8 Aço Polido****DETALHES DO PRODUTO**

<b>SKU</b>	14948
<b>Descrição</b>	<b>Parafuso Sextavado MA 12 X 50 Classe 8.8 Aço Polido</b>
<b>Torque para Parafusos (N.m)</b>	88
<b>Carga de Prova (N)</b>	48900
<b>Seção Resistente Nominal (mm<sup>2</sup>)</b>	84.3
<b>Norma</b>	DIN 931
<b>Diâmetro Nominal</b>	12
<b>Comprimento</b>	50
<b>Passo Rosca</b>	1.75
<b>Chave</b>	19
<b>Material</b>	Aço
<b>Rosca</b>	Parcial
<b>Tipo de Rosca</b>	MA
<b>Acabamento Superficial</b>	Polido
<b>Classe de Resistência</b>	Classe 8.8
<b>Milímetro ou Polegada</b>	Milímetro

## Parafuso Sextavado MA 6 X 30 Classe 8.8 Aço Polido

**DETALHES DO PRODUTO**

SKU	14623
Descrição	Parafuso Sextavado MA 6 X 30 Classe 8.8 Aço Polido
Torque para Parafusos (N.m)	10.6
Carga de Prova (N)	11600
Seção Resistente Nominal (mm <sup>2</sup> )	20.1
Norma	DIN 933
Diâmetro Nominal	6
Comprimento	30
Passo Rosca	1.00
Chave	10
Material	Aço
Rosca	Inteira
Tipo de Rosca	MA
Acabamento Superficial	Polido
Classe de Resistência	Classe 8.8
Milímetro ou Polegada	Milímetro

## Parafuso Sextavado MA 6 X 25 Classe 8.8 Aço Polido

**DETALHES DO PRODUTO**

SKU	14621
Descrição	Parafuso Sextavado MA 6 X 25 Classe 8.8 Aço Polido
Torque para Parafusos (N.m)	10.6
Carga de Prova (N)	11600
Seção Resistente Nominal (mm <sup>2</sup> )	20.1
Norma	DIN 933
Diâmetro Nominal	6
Comprimento	25
Passo Rosca	1.00
Chave	10
Material	Aço
Rosca	Inteira
Tipo de Rosca	MA
Acabamento Superficial	Polido
Classe de Resistência	Classe 8.8
Milímetro ou Polegada	Milímetro

## Parafuso Sextavado MA 6 X 20 Classe 8.8 Aço Polido

**DETALHES DO PRODUTO**

SKU	14619
Descrição	Parafuso Sextavado MA 6 X 20 Classe 8.8 Aço Polido
Torque para Parafusos (N.m)	10.6
Carga de Prova (N)	11600
Seção Resistente Nominal (mm <sup>2</sup> )	20.1
Norma	DIN 933
Diâmetro Nominal	6
Comprimento	20
Passo Rosca	1.00
Chave	10
Material	Aço
Rosca	Inteira
Tipo de Rosca	MA
Acabamento Superficial	Polido
Classe de Resistência	Classe 8.8
Milímetro ou Polegada	Milímetro

## Parafuso Sextavado MA 4 X 12 Classe 70 Inox 304/A2 Passivado

**DETALHES DO PRODUTO**

<b>SKU</b>	<u>6531</u>
<b>Descrição</b>	<u>Parafuso Sextavado MA 4 X 12 Classe 70 Inox 304/A2 Passivado</u>
<b>Norma</b>	DIN 933
<b>Diâmetro Nominal</b>	4
<b>Comprimento</b>	12
<b>Passo Rosca</b>	0.70
<b>Chave</b>	7
<b>Material</b>	Inox 304/A2
<b>Rosca</b>	Inteira
<b>Tipo de Rosca</b>	MA
<b>Acabamento Superficial</b>	Passivado
<b>Classe de Resistência</b>	Classe 70
<b>Milímetro ou Polegada</b>	Milímetro



## DIN 912 Parafuso Allen Cilíndrico MA 4 X 16 Aço Liga Classe 12.9 Enegrecido de Têmpera

### DETALHES DO PRODUTO

<b>SKU</b>	<u>1224</u>
<b>Descrição</b>	<u>DIN 912 Parafuso Allen Cilíndrico MA 4 X 16 Aço Liga Classe 12.9 Enegrecido de Têmpera</u>
<b>Diâmetro Máximo da Cabeça</b>	7.00
<b>Altura da Cabeça ( K )</b>	4.00
<b>Norma</b>	DIN 912
<b>Diâmetro Nominal</b>	4
<b>Comprimento</b>	16
<b>Passo Rosca</b>	0.70
<b>Chave</b>	3
<b>Material</b>	Aço Liga
<b>Rosca</b>	Inteira
<b>Tipo de Rosca</b>	MA
<b>Acabamento Superficial</b>	Enegrecido de Têmpera
<b>Classe de Resistência</b>	Classe 12.9
<b>Milímetro ou Polegada</b>	Milímetro

**ANEXO F – Especificações da Guia Linear FLS40**

## ANEXO F – Especificações da Guia Linear FLS40

### FLS40 Linear Guide Specification

#### Linear Guide Dimension & Performance

Effective Stroke: 250mm

Total Length: 449mm

Total Height: 80mm

Slide Width: 40mm

Maximum Horizontal Load: 25kg

Maximum Vertical Load: 15kg

Max Horizontal Speed: 150mm/s[max loading]

Max Vertical Speed: 88mm/s[max loading]

Ball Screw Model: G1610



	200mm stroke linear guide	300mm stroke linear guide	400mm stroke linear guide	500mm stroke linear guide	700mm stroke linear guide	1000mm stroke linear guide
Stroke	200mm	300mm	400mm	500mm	700mm	1000mm
Ball Screw Model	G1610	G1610	G1610	G1610	G1610	G1610
Stepper Motor	Nema 23	Nema 23	Nema 23	Nema 23	Nema 23	Nema 23
Horizontal Load	25kg	25kg	25kg	25kg	20kg	20kg
Vertical Load	15kg	15kg	15kg	15kg	10kg	10kg
None Load Speed	160mm/s	160mm/s	160mm/s	160mm/s	250mm/s	250mm/s
Vertical Full Load Speed	85mm/s	85mm/s	85mm/s	85mm/s	55mm/s	55mm/s

(Unit:mm)

技术参数 Technical parameters	
丝杆规格 Ball screw	G1605
丝杆精度 Ball screw accuracy	C7
水平负载 Max Horizontal Load	40 Kg
垂直负载 Max Vertical Load	10 Kg
有效行程 Effective Stroke	250mm
空载最高转速 Max speed(no load)	0-100 mm/s
电机参数 Motor Parameters	
步距角 Step angle	1.8°
相数 Number of phase	2
额定电流 Rated current	2.0A
保持转矩 Holding torque	0.95N.m
电机长度 Motor length(L1)	56

水平负载  
Max Horizontal Load

垂直负载 (拉力)  
Max Vertical Load

<p>FLS40L25005C7 直线模组 Specification</p>	<p>FUYU</p> <hr/> <p>FYD-XYJ170626</p>
---	--